

БЛЕНДЕР АРАСН ABL1
ABL1P
ABL2
ABL2P
AIB1



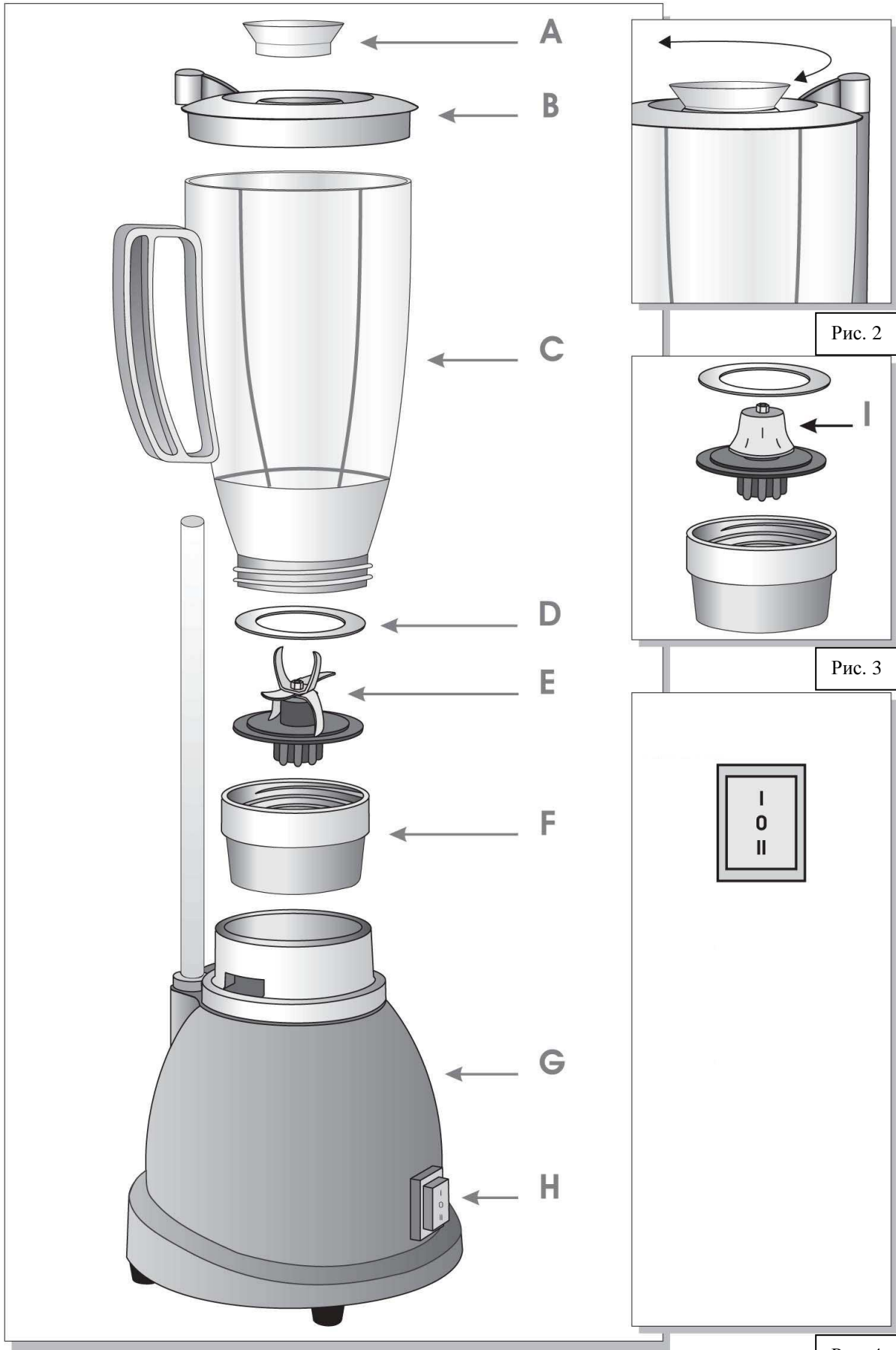


Рис. 1

Рис. 4

Рис. 2

Рис. 3

1 Общие инструкции

1-1 Перед включением устройства необходимо внимательно ознакомиться с настоящей инструкцией.

1-2 Данное устройство предназначено исключительно для профессионалов и к его использованию могут быть допущены только квалифицированные работники.

1-3 Держать устройство вдали от струй воды, влажных мест и источников тепла

1-4 НИ ПРИ КАКИХ ОБСТОЯТЕЛЬСТВАХ НЕ ПОМЕЩАТЬ РУКИ В ЧАШУ БЛЕНДЕРА, КОГДА ОНА УСТАНОВЛЕНА НА КОРПУС УСТРОЙСТВА.

1-5 ПРИ КАКИХ ОБСТОЯТЕЛЬСТВАХ НЕ УСТАНАВЛИВАТЬ ОСНОВАНИЕ ЧАШИ БЛЕНДЕРА НА КОРПУС УСТРОЙСТВА.

1-6 Не допускается обрабатывать лед и замороженные фрукты. (за исключением линейки AIB)

1-7 Для ремонта и технического обслуживания обращаться только к квалифицированному электрику.

2 Описание устройства (Рис. 1)

A) Инспекционная заглушка

B) Крышка

C) Чаша:

Пластмасса (модели ABL1P – ABL2P)

Нержавеющая сталь (модели ABL1 – ABL2 — AIB1)

D) Прокладка емкости

E) Держатель ножа

F) Основание емкости

G) Корпус устройства

H) Выключатель (Рис. 4)

I) Держатель миксера (Рис. 3)

3. УСТАНОВКА

3-1 Установка должна производиться в строгом соответствии с положениями действующего законодательства страны использования, в особенности с требованиями данной страны по предупреждению несчастных случаев и пожаров и с правилами обслуживания электрических установок.

3-2 Перед подключением устройства к сети электропитания необходимо убедиться, что указанное на табличке напряжение соответствует сети.

3-3 Тщательно очистить компоненты (см. п. 5).

3-4 Убедиться, что выключатель находится в выключенном положении (положение 0).

3-5 Вставить вилку в розетку.

3-6 Несанкционированная модификация устройства или невыполнение требований к подключению вызывает неоправданный риск и, следовательно, делает гарантийные обязательства изготовителя недействительными и утратившими силу.

4 ЭКСПЛУАТАЦИЯ

4-1 Установить чашу с крышкой на корпус устройства (заполненную не более чем на 2/3 емкости), установив магнитный держатель напротив стержня (Рис. 2), и установить выключатель в положение "1" или "2".

4-2 Чтобы устройство работало правильно, останавливать блендер на 2 минуты через каждые 6 минут работы.

4-3 Для обработки твердых продуктов, таких как морковь, наполнять чашу не более чем на 1/3 емкости.

4-4 По завершении обработки выключить устройство и подождать несколько секунд до того, как снимать чашу.

4-5 Использовать устройство только для превращения в жидкость овощей или смешивания жидкостей.

5 ОЧИСТКА

5-1 Перед чисткой устройства всегда вынимать вилку из розетки электропитания.

5-2 Снять с устройства все съемные части и промыть их вручную в мыльной воде (не допускается мыть их в посудомоечной машине).

5-3 Протереть корпус устройства влажной тканью (запрещается погружать устройство в воду).

5-4 Для наилучших результатов всегда очищать устройство непосредственно после использования.

5-5 для снятия чаши блендера отвинтить основание в направлении против часовой стрелки. Всегда проверять прокладку перед повторной установкой.

ПРЕДУПРЕЖДЕНИЕ: лезвия очень острые, и с ними всегда необходимо обращаться с большой осторожностью.

6 Дальнейшие указания

6-1 Утилизация упаковки: после извлечения устройства из упаковки утилизировать указанную упаковку в соответствии со стандартами, действующими на этот момент в стране использования.

6-2 Утилизация устройства: По окончании срока эксплуатации устройства не выбрасывать его, а разобрать и утилизировать в соответствии с нормами, действующими для различных материалов, использованных при его изготовлении. Мы рекомендуем поручить эти операции уполномоченной компании по утилизации отходов.

6-3 НЕ ВЫБРАСЫВАТЬ.

7 ГАРАНТИЙНЫЕ ОБЯЗАТЕЛЬСТВА

7-1 На устройство предоставляется гарантийный срок 12 месяцев с даты приобретения.

7-2 Дефекты, являющиеся следствием нормального износа или неправильного использования оборудования, гарантийными случаями не являются.

7-3 Несанкционированная модификация устройства делает гарантийные обязательства изготовителя недействительными.