

**Инструкция по
эксплуатации**

Жарочные поверхности

TECNOINOX

Гладкая поверхность

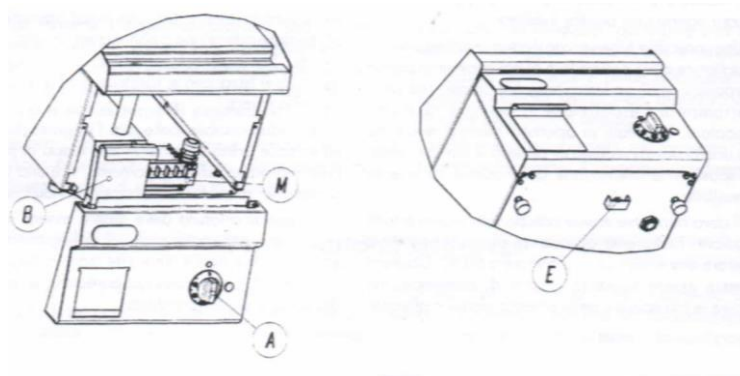
| | FTL35E/0 FTL35E/6/0 FTL35E/G6/0 | FTL35E/1 FTL35E/6/1 FTL35E/G6/1 | FTL35E/2 FTL35E/6/2 FTL35E/G6/2 | FTL70E/0 FTL70E/6/0 FTL70E/G6/0 | FTL70E/0 FTL70E/6/0 FTL70E/G6/0 |
|---|---------------------------------------|---------------------------------------|---------------------------------------|---------------------------------------|---------------------------------------|
| Габариты, см | 35x65x28 35x60x28 35x60x30 | 35x65x28 35x60x28 35x60x30 | 35x65x28 35x60x28 35x60x30 | 70x65x28 70x60x28 70x60x30 | 70x65x28 70x60x28 70x60x30 |
| Мощность, Вт | 3,9 | 3,9 | 3 | 2x3,9 | 6 |
| Напряжение, В | 400/3 | 230/1 | 230/1 | 400/3 | 230/1 |
| Площадь поперечного сечения кабеля | 1,5 мм ² x5 | 2,5 мм ² x5 | 1,5 мм ² x5 | 1,5 мм ² x5 | 4 мм ² x5 |
| № кабеля | 1 | 1 | 1 | 1 | 1 |

Ребристая поверхность

| | FTR35E/0 FTR35E/6/0 FTRL35E/G6/ 0 | FTR35E/1 FTR35E/6/1 FTR35E/G6/ 1 | FTR35E/2 FTR35E/6/2 FTR35E/G6/ 2 | FTR70E/0 FTR70E/6/0 FTR70E/G6/ 0 | FTR70E/0 FTR70E/6/0 FTR70E/G6/ 0 |
|---|--|---|---|---|---|
| Габариты, см | 35x65x28 35x60x28 35x60x30 | 35x65x28 35x60x28 35x60x30 | 35x65x28 35x60x28 35x60x30 | 70x65x28 70x60x28 70x60x30 | 70x65x28 70x60x28 70x60x30 |
| Мощность, Вт | 3,9 | 3,9 | 3 | 2x3,9 | 6 |
| Напряжение, В | 400/3 | 230/1 | 230/1 | 400/3 | 230/1 |
| Площадь поперечного сечения кабеля | 1,5 мм ² x5 | 2,5 мм ² x5 | 1,5 мм ² x5 | 1,5 мм ² x5 | 4 мм ² x5 |
| № кабеля | 1 | 1 | 1 | 1 | 1 |

Хромированная поверхность

| | FTC35E/0 FTC35E/6/0 FTC35E/G6/0 | FTC35E/1 FTC35E/6/1 FTC35E/G6/ 1 | FTC35E/2 FTC35E/6/2 FTC35E/G6/ 2 | FTC70E/0 FTC70E/6/0 FTC70E/G6/ 0 | FTC70E/0 FTC70E/6/0 FTC70E/G6/ 0 |
|---|---------------------------------------|---|---|---|---|
| Габариты, см | 35x65x28 35x60x28 35x60x30 | 35x65x28 35x60x28 35x60x30 | 35x65x28 35x60x28 35x60x30 | 70x65x28 70x60x28 70x60x30 | 70x65x28 70x60x28 70x60x30 |
| Мощность, Вт | 3,9 | 3,9 | 3 | 2x3,9 | 6 |
| Напряжение, В | 400/3 | 230/1 | 230/1 | 400/3 | 230/1 |
| Площадь поперечного сечения кабеля | 1,5 мм ² x5 | 2,5 мм ² x5 | 1,5 мм ² x5 | 1,5 мм ² x5 | 4 мм ² x5 |
| № кабеля | 1 | 1 | 1 | 1 | 1 |



Общие сведения

Данные устройства находятся в соответствии с Директивами **72/23/ЕЕС**, **93/68/ЕЕС** (о низком напряжении), **89/336/ЕЕС**, **92/31/ЕЕС**, **93/68/ЕЕС** (директива об электромагнитной совместимости).

Установку устройства должен производить квалифицированный технолог в соответствии со всеми предписаниями и стандартами, а также правилами, приведёнными в данной инструкции. Данное устройство должно быть использовано только в тех целях, для которых оно предназначено, с ним должны работать только специалисты, прошедшие специальную тренировку. Раз в год необходимо проводить проверку устройства.

Снимите упаковку с устройства, при необходимости удалите остатки клея с помощью специального растворителя.

Технические спецификации устройства указаны на шильдике, расположенном внутри панели управления. Её можно снять, развинтив два винта в нижней её части.

При установке устройства соблюдайте следующие законы и правила:

- Все действующие государственные законы
- Все местные законы и предписания
- Директивы и предписания местного энергоснабжения
- Правила пожарной безопасности
- Правила защиты от несчастных случаев

Устройство должно находиться под вытяжкой.

Мебель и стены, находящиеся рядом с устройством, должны быть изготовлены из огнестойких материалов или защищены с помощью таких материалов.

Соединение с источником энергоснабжения

Прежде чем соединить устройство с источником энергоснабжения, убедитесь в том, что электрические данные источника энергоснабжения соответствуют данным устройства.

Отрегулируйте высоту устройства, выровняв его ножки.

Устройство оснащено соединительным кабелем, к которому следует присоединить прерыватель электрического тока, расстояние между контактами которого, составляет 3 мм. Прерыватель должен быть легко доступен.

Кабель нельзя размещать вблизи источников нагрева. Температура окружающей среды не должна превышать 50°C. Если требуется сменить кабель, следует использовать кабель типа H07 RN-F.

Для доступа к выходному щитку «M» снимите панель управления, развинтив винты в её нижней части. Отсоедините проводники от щитка, расширьте зажим кабеля и замените кабель.

Необходимо заземлить устройство. Для этого используйте винт, помеченный специальным символом, расположенный около выходного щитка.

Устройство также следует присоединить к равнопотенциальной цепи. Соединение производится с помощью специального винта, помеченного специальным символом (перевернутый треугольник с кругом внутри).

Общие рекомендации

Соединение устройства с источником энергоснабжения, установку и техническое обслуживание устройства должны выполнять только квалифицированные специалисты.

Данное устройство предназначено для приготовления пищи, с ним должны работать специалисты, прошедшие специальную тренировку.

Во время работы с устройством поверхность нагревается, и возникает опасность ожогов. Будьте осторожны.

Специальные инструкции по эксплуатации хромированных жарочных поверхностей

- Перед первым пуском в эксплуатацию их следует помыть с помощью воды и моющего средства, затем тщательно сполоснуть, вытереть, а затем нагреть до температуры 200°C.
- Пригоревшую пищу удаляйте с помощью лопаток, изготовленных из нержавеющей стали.
- Чистите устройство с помощью скребка с закруглёнными концами. Чтобы не поцарапать поверхность устройства, не скребите её кончиками скребков.
- Не используйте уксус или лимонный сок для приготовления пищи, чтобы не повредить поверхность устройства.
- **Поверхность сильно нагревается во время работы. Будьте осторожны.**

Включение устройства

- Нажмите переключатель прерывателя электрического тока, чтобы соединить устройство с источником энергоснабжения.
- Вращая кнопку «А» по часовой стрелке, установите нужный уровень температуры.
- Если загорелась зелёная лампа-индикатор, значит, устройство включено.

Выключение устройства

- Установите кнопку на нуль.
- Нажмите переключатель прерывателя, чтобы отключить устройство от источника энергоснабжения.

Мойка и уход

Не мойте устройство с помощью прямых струй воды.

- Перед долгим периодом простоя отключите устройство от источника энергоснабжения и вымойте его с помощью мыльной воды, сполосните и тщательно высушите. Нанесите тонкий слой вазелина на его поверхность.
- Нагревательный элемент следует каждый день мыть в растворе жидкой щёлочи.
- Сливные устройства необходимо опорожнять ежедневно.

Защитный термостат

Модели FTC35E и FTC70E оснащены защитным термостатом, отключающим устройство в случае появления сбоев в работе.

Чтобы возобновить работу устройства, нажмите кнопку «E».

Неполадки

Качество работы устройства зависит от работы его деталей.

В случае обнаружения неполадок немедленно выключайте устройство и отключайте его от источника энергоснабжения.

Починка устройства производится только квалифицированным специалистом.

Техническое обслуживание

Следует проверять устройство раз в год.