

Руководство по эксплуатации

Model:

TFW 365-2 / TFW 365-2S

TFW 375 / TFW375S



Содержание

- Важная информация
- Распаковка и установка
- Подключение к электросети
- Запуск
- Замок
- Эксплуатация TFW 365-2
- Эксплуатация TFW 375
- Внутренняя подсветка
- Емкость для воды
- Фильтр
- Переустановка двери
- Техобслуживание
- Устранение неполадок
- Утилизация

Важная информация

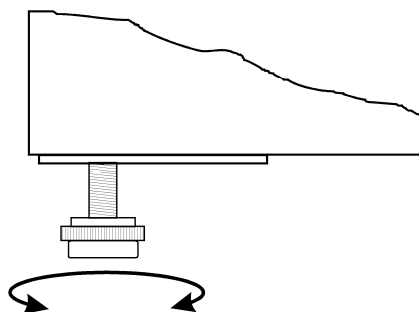
1. Перед использованием шкафа необходимо прочитать инструкцию.
2. Пользователь несёт ответственность за использование шкафа в соответствии с инструкциями.
3. В случае неполадок свяжитесь с дилером.
4. Шкаф должен быть расположен в сухом и хорошо проветриваемом помещении.
5. Не допускается установка изделия вблизи источников теплового излучения, т.е. плит, батарей отопления и т.п., а также в местах действия прямых солнечных лучей.
6. Обратите внимание на то, что любой электрический аппарат может быть опасным.
7. Нельзя использовать для хранения взрывоопасных веществ, таких как например газ, бензин и т.п.
8. В конструкции изделия не использованы асбест или CFC.
9. Компрессорное масло не содержит РСВ

Распаковка и установка

Шкаф поставляется в упаковке и на деревянной палете. Снимите шкаф с палеты и освободите от упаковки.

Для правильной работы шкафа, место установки должно быть ровным, прочным и жёстким. Если прилагаются ножки, то вмонтируйте их, см. фигуру 1.1.

Рис. 1.1



Если шкаф должен встраиваться, необходимо соблюдать следующее:

1. Для безупречной работы системы охлаждения, над шкафом должно быть свободное расстояние не менее 10 см, обеспечивающее свободную циркуляцию воздуха.
2. Свободное расстояние от стенок и до боковых сторон двери шкафа, должно быть достаточным, чтобы обеспечить легкую и удобную замену полок.

Подключение к электросети

Шкаф должен быть подключён к питающей электрической сети 220-240 V/50Hz. Розетка должна находиться в легко доступном месте. Подключение к электросети допускается только через стационарную розетку или удлинитель с заземляющим проводом.

Запуск

Перед использованием шкафа рекомендуется почистить, см. раздел Техобслуживание.

Внимание!

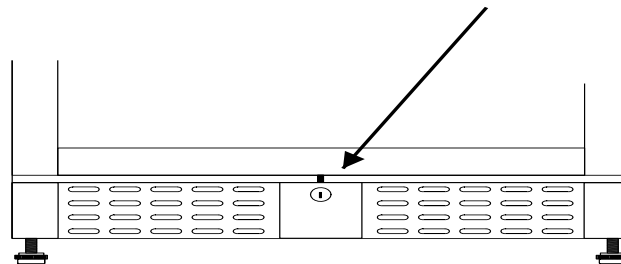
Если при перевозке шкафа находился в лежачем состоянии, подождите 2 часа до того как включать его в электросеть.

Для безупречной работы шкафа, окружающая температура не должна быть ниже 18 °С и выше 35 °С.

Замок

Шкаф поставляется с замком, который расположен внизу, см. рис. 1.2.

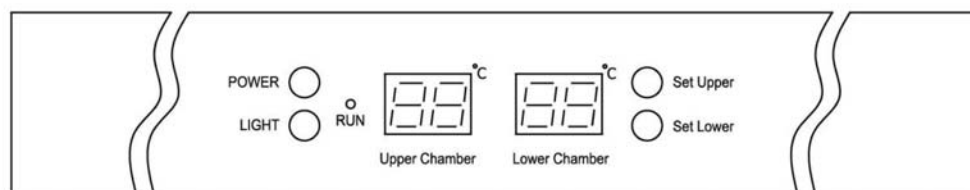
Рис. 1.2



Эксплуатация модели TFW 365-2

Подключите изделие к сети и нажмите на выключатель (POWER), расположенный на контрольной панели. См.рис. 1.9.

Рис. 1.9



При включение шкафа на экране дисплея покажется изначальная температура в обеих секциях.

Загорится индикатор контрольной лампы «Run»

Показ внутренней температуры:

Set Upper

Нажмите данную кнопку и на экране дисплея замигает индикатор зелёного цвета, показывающий внутреннюю температуру в верхней части шкафа, через 5 сек индикатор вернётся в изначальное положение.

Set Lower

Нажмите данную кнопку и на экране дисплея замигает индикатор красного цвета, показывающий внутреннюю температуру в нижней части шкафа, через 5 сек индикатор вернётся в изначальное положение.

Настройка температуры:

Set Upper

При нажатии на данную кнопку, замигает зелёный индикатор, показывающий актуальную температуру.

Каждое дальнейшее нажатие снизит температуру на 1 °C, от 12 °C до 5 °C.

Когда значение на индикаторе достигнет требуемого уровня, подождите 5 сек, после чего индикатор вернется в обычное положение.

Set Lower

При нажатии на эту кнопку, замигает красный индикатор, показывающий первоначальную температуру.

Каждое дальнейшее нажатие снизит температуру на 1 °C, от 18 °C до 12 °C.

Когда значение на индикаторе достигнет требуемого уровня, подождите 5 сек, После чего индикатор вернется в обычное положение.

Показ температуры в °C/°F:

Set Upper

+

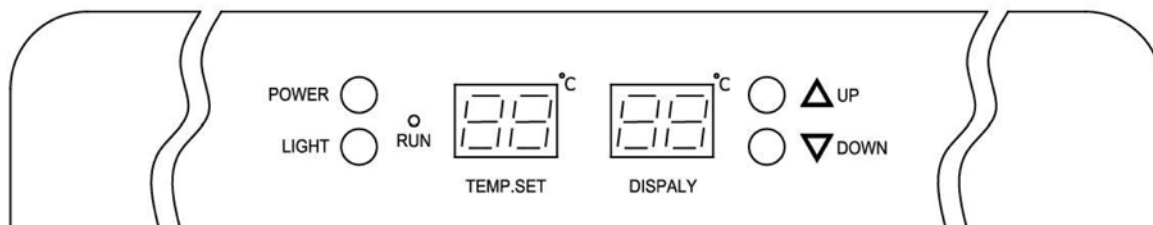
Set Lower

Одновременное нажатие на данные кнопки в течение 5 сек, изменит показ температуры с Fahrenheit на Celsius и наоборот.

Эксплуатация модели TFW 375

Подключите изделие к сети и нажмите на включатель (POWER), расположенный на контрольной панели. См.рис.2.0.

Рис. 2.0



При включение шкафа на дисплее появятся настроенная и актуальная температуры.

Настрой температуры:

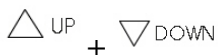


При каждом нажатии на данную кнопку, температура увеличится на 1 С.



При каждом нажатии на данную кнопку, температура уменьшится на 1 °С.

Показ температуры в °C/°F:



Одновременное нажатие на данные кнопки в течение 5 сек, изменит показ температуры с Fahrenheit на Celsius и наоборот.

Внутренняя подсветка:

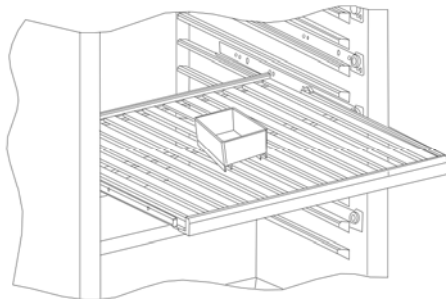


Нажмите на данную кнопку для включения или выключения внутренней подсветки.

Ёмкость для воды

Для избежания высыхания винной пробки из-за низкой влажности внутри шкафа, предоставляется ёмкость для воды, которая ставиться на самую верхнюю полку. См. Рис.1.3.

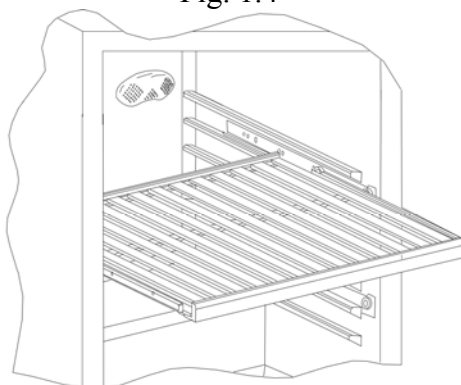
Fig. 1.3



Фильтр

На внутренней стенке шкафа расположен фильтр, который предохраняет от неприятного запаха внутри шкафа. См. Рис. 1.4.

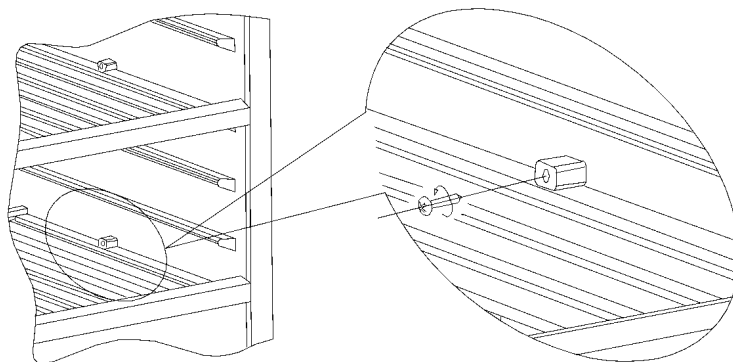
Fig. 1.4



Перемещение полок

Открутите пластиковые выступы-тормоза и выдвиньте полку, см. Рис. 2.2.

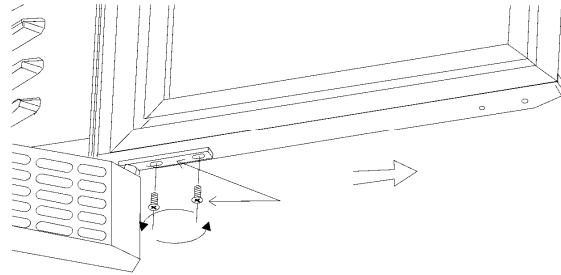
Рис. 2.2



Переустановка двери

Распахните дверь, открутите оба болта с нижних петель и снимите дверь, см. рис. 2.4.

Рис. 2.4



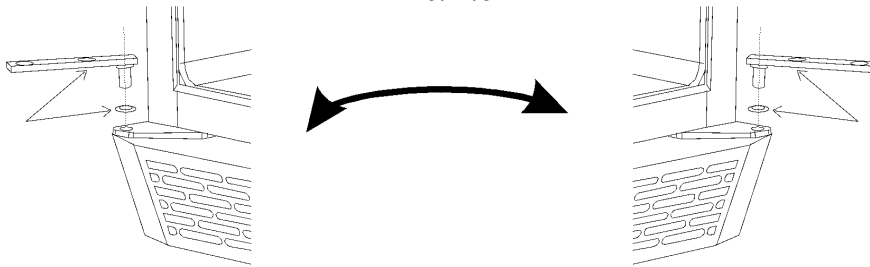
Поменяйте петли и пластины для петель на противоположную сторону, не забудьте прокладку, см. Рис. 2.5.

Рис. 2.5



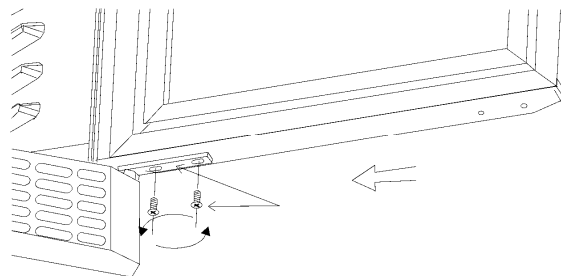
Поменяйте нижние петли двери на противоположную сторону, см. рис. 2.6.

Рис. 2.6



Повесьте дверь на петли и закрутите болты на место, см. Рис. 2.7.

Рис. 2.7



Техобслуживание

Отключите шкаф от сети.

Шкаф необходимо регулярно чистить. Мойка изделия производится теплой водой с небольшим количеством мыльного средства. После чего шкаф промыть чистой водой и просушить.

ЗАПРЕЩАЕТСЯ использовать хлоросодержащие моющие средства или другие едкие средства, которые могут повредить работе шкафа.

Чистка конденсатора производится при помощи пылесоса и жесткой щетки.

Избегайте попадания воды в компрессорный отдел, т.к. это может привести к замыканию и повреждению электрических деталей шкафа.

Устранение неполадок

При неполадках в холодильной системе проверьте вставлена ли вилка в розетку и подключена ли розетка, а также если нет неполадков в сети.

Если причину неисправности не возможно выяснить, обратитесь к дилеру. Обращаясь к дилеру, назовите модель холодильника, серийный номер и номер изделия. Эти данные указаны на заводской табличке с правой стороны на внутренней панели шкафа.

Утилизация

Если срок эксплуатации изделия подошёл к концу, его следует утилизировать без нанесения вреда окружающей среде. Следует принимать во внимание существующие правила утилизации. Помимо этого могут существовать определённые законодательные требования по утилизации, которым тоже необходимо следовать.

