



# APOLLO

## spremiagrumi / citrus juicers



- Spremiagrumi professionale dal design piacevolmente arrotondato adatto per un utilizzo intenso in tutti i bar che necessitano di una lavorazione semplice ed intuitiva.
- Corpo macchina bianco o cromato, privo di angoli e giunzioni per facilitare la pulizia.
- Vasca di lavorazione in acciaio inox rimovibile per la pulizia ed il lavaggio anche in lavastoviglie; a richiesta vasca in ABS dalle generose dimensioni e una maggiore economicità della macchina.
- Setaccio mobile con due dimensioni di pigna per adattarsi a tutti i tipi di agrume.
- A richiesta versione con leva in alluminio e acciaio inox per lavorare senza sporcarsi le mani.
- Microinterruttore brevettato sulla pigna che permette di accendere direttamente la macchina premendo l'agrumo. Su richiesta senza microinterruttore per una maggiore economicità della macchina.
- Variatore di velocità a richiesta.

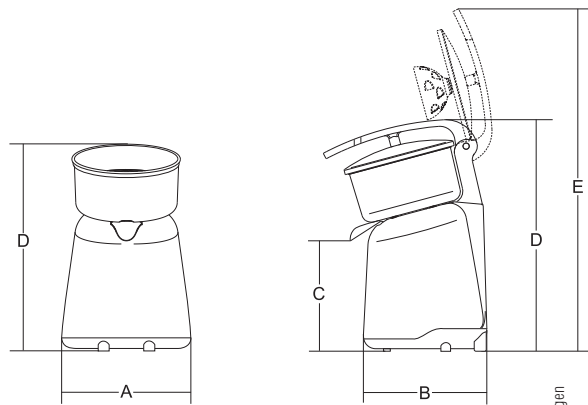
- Commercial easy to use citrus juicer with round design.
- White or chrome body, no edges or seams for easy cleaning
- Stainless steel bowl is removable for cleaning and is dishwasher safe, ABS bowl available on request
- Removable sieve with reamer in two sizes to squeeze any kind of citrus.
- Aluminium stainless steel lever to avoid any food contact is available on request.
- Patented safety microswitch on the cone allows to activate the juicer when the product is pushed down. The juicer is available without microswitch as well.
- Speed control on request.



APOLLO CROMATO VV



1. Opzionale: Coperchio  
Optional: Lid



	Potenza Power Spannung Puissance	Alimentazione Power supply Betriebsspannung Alimentation	Giri/min. Revolutions/min. Kreislau/min. Tours /min.	A	B	C	D	E	Peso netto Net weight Netto Gewicht Poids net	Dimensioni imballo Shipping Verpack-abmessungen Dim. emballage	Peso lordo Gross weight Brutogewicht Poids brut
	Watt/Hp		r.p.m.	mm	mm	mm	mm	mm	Kg	mm	kg
ApollO ECO	150/0,20	230V 50/60 Hz F+N	320	210	210	155	310	-	2,5	270x340x370	3,5
ApollO	150/0,20	230V 50/60 Hz F+N	320	210	210	155	290	-	3	270x340x370	4
ApollO VV	150/0,20	230V 50/60 Hz F+N	280÷750	210	210	155	290	-	3	270x340x370	4
ApollO con leva	150/0,20	230V 50/60 Hz F+N	320	210	265	155	330	480	3,5	270x340x370	4,5
ApollO con leva VV	150/0,20	230V 50/60 Hz F+N	280÷750	210	265	155	330	480	3,5	270x340x370	4,5

Potencia  
Potência  
Мощность  
功率

Alimentación  
Alimentação  
Электропитание  
電源

Vueltas / minuto  
Gros/min.  
Обороты/мин  
转速/分钟

Peso neto  
Peso líquido  
Bec netto  
净重

Dimensiones embalaje  
Dimensões embalagem  
Размеры упаковки  
包裝尺寸

Peso bruto  
Peso unido  
Bec brutto  
毛重



APOLLO ECO / APOLLO



APOLLO CON LEVA VV



2. Setaccio con 2 pigne  
Sieve with 2 reamers



3. Pigna piccola  
Reamer Small

4. Pigna grande  
Reamer big