

ПОСУДОМОЕЧНЫЕ МАШИНЫ



КОТЛОМОЕЧНЫЕ
ТУННЕЛЬНЫЕ
КУПОЛЬНЫЕ
ФРОНТАЛЬНЫЕ



Простой рецепт успеха!

МАШИНЫ ПОСУДОМОЕЧНЫЕ ФРОНТАЛЬНОГО ТИПА



Машины посудомоечные фронтального типа МПК-500Ф-01, МПК-500Ф-01-230

МПК-500Ф, МПК-500Ф-01, МПК-500Ф-02, МПК-500Ф-01-230

Машины посудомоечные фронтального типа МПК предназначены для мытья тарелок, стаканов, чашек и столовых приборов на небольших предприятиях общественного питания. Небольшие габариты позволяют без труда расположить посудомоечную машину в любом кафе, ресторане или баре.

Производительность – 500 тарелок в час. Два режима мойки – «120» и «180».

Машины оснащены кнопочной электронной панелью управления, кнопки выполнены из нержавеющей стали. Работа машины обеспечивается при подключении холодной или горячей воды. Машины имеют отдельные режимы и системы циркуляции воды для мытья и ополаскивания. Автоматическое наполнение ванны и поддержание её уровня. Скругленные углы ванны облегчают гигиеническую уборку машины. Автоматический цикл мойки и ополаскивателя. Постоянный контроль температуры и уровня воды в бойлере. Все форсунки и разбрызгиватели изготовлены из нержавеющей стали. Возможность быстрой и легкой чистки форсунок. Все металлические детали машины изготовлены из нержавеющей стали марки AISI 304.

В комплект поставки входит:

- кассета для мытья тарелок;
- кассета для мытья стаканов и чашек;
- стакан для мытья приборов;
- дозатор ополаскивающего средства;
- дозатор моющего средства (только для МПК-500Ф-02, МПК-500Ф-01 и МПК-500Ф-01-230);
- насос слива (только для МПК-500Ф-01 и МПК-500Ф-01-230).



Машины посудомоечные фронтального типа МПК-500Ф, МПК-500Ф-02

ПАРАМЕТРЫ	МПК-500Ф	МПК-500Ф-01	МПК-500Ф-02	МПК-500Ф-01-230
Код изделия	6040	8417	6041	6042
Номинальная потребляемая мощность, кВт	6,8	6,8	6,8	3,7
Номинальное напряжение, В	400	400	400	230
Температура мойки, °С	min 40	min 40	min 40	min 60
Температура ополаскивания, °С	min 85	min 85	min 85	min 85
Количество режимов мойки	2	2	2	2
Производительность, тарелок/час	500	500	500	500
Масса, кг	56	58	56	58

МАШИНЫ ПОСУДОМОЕЧНЫЕ ФРОНТАЛЬНОГО ТИПА



Стол предмоечный типа СПМФ-7-1
для посудомоечной машины МПК-500Ф

ПАРАМЕТРЫ	СПМФ-7-1
Код изделия	7932
Допустимая нагрузка на столешницу, кг, не более	80
Допустимая нагрузка на нижнюю полку, кг, не более	50
Масса, кг	34



Стол предмоечный для фронтальной посудомоечной машины представляет собой стол с варенной мойкой размером 400x400x250 мм и установленным душирующим устройством для предварительного ополаскивания грязной посуды перед ее установкой в посудомоечную машину. Посудомоечная машина устанавливается под столешницей. Путем несложного монтажа стол устанавливается как в левом, так и в правом исполнении. Каркас изготовлен из квадратной трубы. Стол имеет пристенный бортик и регулируемые по высоте ножки с резиновыми вставками. Изготовлен полностью из нержавеющей стали.



Подставка ПФМП-6-1 для
посудомоечной машины МПК-500Ф

ПАРАМЕТРЫ	ПФМП-6-1
Код изделия	8468
Допустимая нагрузка на столешницу, кг, не более	70
Допустимая нагрузка на нижнюю полку, кг, не более	2
Масса, кг	12,7

Подставка ПФМП-6-1 служит для установки на нее фронтальной посудомоечной машины МПК-500Ф. Внизу имеет направляющие для установки 2-х кассет размером 500x500 мм. Ножки регулируются по высоте. Изготовлена полностью из нержавеющей стали.

МАШИНЫ ПОСУДОМОЕЧНЫЕ КУПОЛЬНОГО ТИПА



Машина посудомоечная МПК-700К



Машина посудомоечная МПК-700К-01

Машины посудомоечные купольного типа МПК предназначены для мытья тарелок, стаканов, чашек и столовых приборов на мелких и средних предприятиях общественного питания. Лицевая панель машин имеет стекло для обзора моечной камеры, оснащенной 1 лампой освещения.

В комплект поставки (МПК-700К) входит:

- кассета для мытья тарелок;
- кассета для мытья стаканов и чашек;
- стакан для мытья приборов;
- дозатор моющего средства;
- дозатор ополаскивающего средства;
- 2 насоса.

В комплект поставки (МПК-700К-01) входит:

- кассета для мытья тарелок;
- кассета для мытья стаканов и чашек;
- стакан для мытья приборов;
- дозатор ополаскивающего средства;
- 1 насос.

Работа машин обеспечивается при подключении холодной или горячей воды. Машины имеют отдельные режимы и системы циркуляции воды для мытья и ополаскивания. Машины оснащены кнопочной электронной панелью управления, кнопки выполнены из нержавеющей стали. Автоматическое наполнение ванны и поддержание её уровня. Скругленные углы ванны облегчают гигиеническую уборку машины. Автоматическая подача моющего раствора и ополаскивателя (МПК-700К). Постоянный контроль температуры и уровня воды в бойлере. Все форсунки и разбрызгиватели изготовлены из нержавеющей стали. Возможность быстрой и легкой чистки форсунок. Все металлические детали машины изготовлены из нержавеющей стали марки AISI 304. Имеют регулируемые по высоте ножки.

ПАРАМЕТРЫ	МПК-700К	МПК-700К-01	МПК-1100К
Код изделия	1102	1103	1108
Номинальная потребляемая мощность, кВт	10,5	10,5	13,5
Номинальное напряжение, В	400	400	400
Температура мойки, °С	min 40	min 40	min 40
Температура ополаскивания, °С	min 85	min 85	min 85
Количество режимов мойки	2	2	3
Производительность, тарелок/час	700	700	1100
Масса, кг	107	100	107

МАШИНЫ ПОСУДОМОЕЧНЫЕ КУПОЛЬНОГО ТИПА



Машина посудомоечная МПК-1100К



Машина посудомоечная купольного типа МПК предназначена для мытья тарелок, стаканов, чашек и столовых приборов на мелких и средних предприятиях общественного питания. Производительность – 1100 тарелок в час. Три режима мойки. Лицевая панель машины имеет стекло для обзора моечной камеры, оснащена лампой освещения. Машина оснащена кнопочной электронной панелью управления, кнопки выполнены из нержавеющей стали. Работа машины обеспечивается при подключении холодной или горячей воды. Машина имеет отдельные режимы и системы циркуляции воды для мытья и ополаскивания. Автоматическое наполнение ванны и поддержание её уровня. Скругленные углы ванны облегчают гигиеническую уборку машины. Автоматическая подача моющего раствора и ополаскивателя. Постоянный контроль температуры и уровня воды в бойлере. Все форсунки и разбрызгиватели изготовлены из нержавеющей стали. Возможность быстрой и легкой чистки форсунок. Все металлические детали машины изготовлены из нержавеющей стали марки AISI 304. Имеет регулируемые по высоте ножки.

В комплект поставки входит:

- кассета для мытья тарелок;
- кассета для мытья стаканов и чашек;
- стакан для мытья приборов;
- дозатор моющего средства;
- дозатор ополаскивающего средства;
- два насоса.



Машина посудомоечная
кухонная типа МПК-1400К



ПАРАМЕТРЫ	МПК-1400К
Код изделия	801400
Номинальная потребляемая мощность, кВт	20,5
Номинальное напряжение, В	400
Частота тока, Гц	50
Номинальная мощность ТЭН-ов бойлера, кВт	18
Номинальная мощность ТЭН-ов ванны, кВт	6
Номинальная мощность электродвигателя насоса мойки, кВт	2,2
Номинальная мощность электродвигателя насоса ополаскивания, кВт	0,45
Единовременная загрузка в кассеты, шт., не менее:	
- тарелок	36
- стаканов	72
- столовых приборов	280
Расход электроэнергии для поддержания в рабочем режиме, кВт	8
Расход холодной воды, л, не более, при температуре поступающей воды 5°C, за цикл	3
Масса, кг	170

Машина посудомоечная купольного типа МПК предназначена для мытья тарелок, стаканов, чашек и столовых приборов на мелких и средних предприятиях общественного питания. Производительность 1400 тарелок в час достигается за счет одновременной загрузки сразу 2 кассет с посудой. Два режима мойки – 60 и 120. Лицевая панель машины имеет стекло для обзора моечной камеры, 2 лампы освещения. Машина оснащена кнопочной электронной панелью управления, кнопки выполнены из нержавеющей стали. Работа машины обеспечивается при подключении холодной или горячей воды. Машина имеет отдельные режимы и системы циркуляции воды для мытья и ополаскивания. Автоматическое наполнение ванны и поддержание её уровня. Скругленные углы ванны облегчают гигиеническую уборку машины. Автоматическая подача моющего раствора и ополаскивателя. Постоянный контроль температуры и уровня воды в бойлере. Все форсунки и разбрызгиватели изготовлены из нержавеющей стали. Возможность быстрой и легкой чистки форсунок. Все металлические детали машины изготовлены из нержавеющей стали марки AISI 304. Имеет регулируемые по высоте ножки.

В комплект поставки входит:

- 2 кассеты для мытья тарелок;
- 2 кассеты для мытья стаканов и чашек с сеткой;
- 2 стакана для мытья приборов;
- дозатор моющего средства;
- дозатор ополаскивающего средства;
- 2 насоса.

МАШИНЫ ПОСУДОМОЕЧНЫЕ КУПОЛЬНОГО ТИПА



Стол для посудомоечной машины (раздаточные) СПМР-6-1, СПМР-6-5

ПАРАМЕТРЫ	СПМР-6-1	СПМР-6-5
Код изделия	809792	1747
Допустимая нагрузка на столешницу, кг, не более	80	80
Допустимая нагрузка на нижнюю полку, кг, не более	50	50
Габаритные размеры, мм		
длина	600	1050
ширина	610	610
высота	950	950
Масса, кг	14	20

Стол раздаточный используется в комплексе с посудомоечной машиной. Крепление к посудомоечной машине осуществляется с помощью верхнего зацепа и нижних винтов. Путем несложного монтажа стол можно установить как в левом, так и в правом исполнении. Стол имеет разборную конструкцию и регулируемые по высоте ножки.



Стол для посудомоечной машины СПМП-6-1 (предмоечный)

ПАРАМЕТРЫ	СПМП-6-1
Код изделия	1745
Допустимая нагрузка на столешницу, кг, не более	80
Допустимая нагрузка на нижнюю полку, кг, не более	50
Габаритные размеры, мм	
длина	560
ширина	670
высота	1070
Масса, кг	20

Стол предмоечный длиной 560 мм представляет собой стол с вваренной цельнотянутой мойкой размером 400x400x250 мм и установленным душирующим устройством для предварительного ополаскивания грязной посуды перед ее установкой в посудомоечную машину. Крепление к посудомоечной машине осуществляется с помощью верхнего зацепа и нижних винтов. Путем несложного монтажа стол можно установить как в левом, так и в правом исполнении. Каркас изготовлен из квадратной трубы. Стол имеет пристенный бортик и регулируемые по высоте ножки с резиновыми вставками. Изготовлен из нержавеющей стали.

МАШИНЫ ПОСУДОМОЕЧНЫЕ КУПОЛЬНОГО ТИПА



Стол для посудомоечной машины
СПМП-6-5 (предмоечный)

Стол предмоечный СПМП-6-5 длиной 1500 мм представляет собой стол с отверстием для сбора пищевых отходов, вваренной цельнотянутой мойкой размером 400x400x250 мм и установленным душирующим устройством для предварительного ополаскивания грязной посуды перед её установкой в посудомоечную машину. Крепление к посудомоечной машине осуществляется с помощью верхнего зацепа и нижних винтов. Путем несложного монтажа стол устанавливается как в левом, так и в правом исполнении. Каркас изготовлен из квадратной трубы. Стол имеет пристенный бортик и регулируемые по высоте ножки с резиновыми вставками. Изготовлен из нержавеющей стали.

Стол предмоечный СПМП-6-7 длиной 1700 мм представляет собой стол с отверстием для сбора пищевых отходов, вваренной цельнотянутой мойкой размером 400x400x250 мм и установленным душирующим устройством для предварительного ополаскивания грязной посуды перед её установкой в посудомоечную машину. Внизу установлены направляющие для 3 кассет размером 500x500 мм. Крепление к посудомоечной машине осуществляется с помощью верхнего зацепа и нижних винтов. Путем несложного монтажа стол устанавливается как в левом, так и в правом исполнении. Каркас изготовлен из квадратной трубы. Стол имеет пристенный бортик и регулируемые по высоте ножки с резиновыми вставками. Изготовлен из нержавеющей стали.



Стол для посудомоечной машины
СПМП-6-7 (предмоечный)

ПАРАМЕТРЫ	СПМП-6-5	СПМП-6-7
Код изделия	1737	1736
Допустимая нагрузка на столешницу, кг, не более	80	80
Допустимая нагрузка на нижнюю полку, кг, не более	50	50
Габаритные размеры, мм		
длина	1500	1700
ширина	670	670
высота	1070	1070
высота с душем	1800	1800
Масса, кг	40	47



МАШИНЫ ПОСУДОМОЕЧНЫЕ КУПОЛЬНОГО ТИПА



Стол для посудомоечной машины
СПМП-6-3 (предмоечный)

Стол предмоечный СПМП-6-3 длиной 1200 мм представляет собой стол с варенной цельнотянутой мойкой размером 400x400x250 мм и установленным душирующим устройством для предварительного ополаскивания грязной посуды перед её установкой в посудомоечную машину. Внизу установлены направляющие для 3 кассет размером 500x500 мм. Крепление к посудомоечной машине осуществляется с помощью верхнего зацепа и нижних винтов. Путем несложного монтажа стол устанавливается как в левом, так и в правом исполнении. Каркас изготовлен из квадратной трубы. Стол имеет пристенный бортик и регулируемые по высоте ножки с резиновыми вставками. Изготовлен из нержавеющей стали.

ПАРАМЕТРЫ	СПМП-6-3
Код изделия	1744
Допустимая нагрузка на столешницу, кг, не более	80
Допустимая нагрузка на нижнюю полку, кг, не более	50
Габаритные размеры, мм	
длина	1200
ширина	670
высота	1070
высота с душем	1800
Масса, кг	35



МАШИНЫ ПОСУДОМОЕЧНЫЕ ТУННЕЛЬНОГО ТИПА



Машина посудомоечная туннельная МПТ-1700
(правая, левая)

ПАРАМЕТРЫ	МПТ-1700
Код изделия	9791/8601
Номинальная потребляемая мощность, кВт	38,5
Номинальное напряжение, В	400
Частота тока, Гц	50
Номинальная мощность ТЭН-ов бойлера, Квт	24,0
Номинальная мощность ТЭН-а ванны, Квт	12,0
Номинальная мощность электродвигателя насоса мойки, кВт	2,2
Номинальная мощность электродвигателя конвейера, кВт	0,18
Производительность машины, кассет/час (тарелок/час), шт./ч	95 (1710)
Единовременная загрузка в кассеты, шт., не менее:	
- тарелок	18
- стаканов	36
- столовых приборов	140
Количество программ мытья	3
Расход воды, л, не более, при температуре поступающей воды из водопроводной системы:	
- 5°C, за цикл	-
- 50°C, за цикл	4
Продолжительность цикла мойки и ополаскивания (одной кассеты)	
- основной программы	82
- дополнительной программы	-
Расход моющего средства на мойку одной кассеты, мл	12
Подача моющего средства	автоматическая
Расход ополаскивающего средства одной кассеты, мл	2,5
Подача ополаскивающего средства	автоматическая
Температура воды, °С, не менее:	
- в ванне мытья	40
- на ополаскивание	85
Объем бойлера / ванны, л	17/100
Допустимый диапазон давления водопроводной системы, кПа (кгс/см ²)	от 200 до 600 (от 2 до 6)
Габаритные размеры, мм, не более	
длина	1595
ширина	770
высота	1695
Масса, кг, не более	230

Машина посудомоечная туннельного типа МПТ предназначена для мытья тарелок, стаканов, чашек и столовых приборов на крупных и средних предприятиях общественного питания. Производительность – 1700 тарелок в час. Мощность 38,5 кВт, мощность бойлера 24 кВт. Электронная панель управления, емкость ванны – 100 л, бойлера – 17 л. Машина оснащена кнопочной электронной панелью управления с цифровыми указателями температуры воды в ванне и бойлере. Двойные стенки корпуса – для уменьшения шума и тепловыделения. Машина имеет отдельные режимы и системы циркуляции воды для мытья и ополаскивания. Автоматическое наполнение ванны и поддержание её уровня. Постоянный контроль и поддержание температуры воды в ванне и бойлере. Двойная система фильтрации воды в ванне. Автоматическая подача моющего и ополаскивающего раствора. Работа машины обеспечивается при подключении холодной или горячей воды. Скругленные углы ванны облегчают гигиеническую уборку машины. Все форсунки и разбрызгиватели изготовлены из нержавеющей стали. Возможность быстрой и легкой чистки форсунок. Все металлические детали машины изготовлены из нержавеющей стали марки AISI 304.

В комплект поставки входит:

- 4 кассеты для мытья тарелок;
- 2 кассеты для мытья столовых приборов, стаканов и чашек;
- дозатор моющего средства;
- дозатор ополаскивающего средства;
- насос ванны.

Машину дополнительно можно укомплектовать предмоечным (входным) столом СПМП-7-4 и раздаточным (выходным) столом СПМП-6-2. Машина изготавливается в правом исполнении (движение посуды справа налево) и левом исполнении (движение посуды слева направо).

МАШИНЫ ПОСУДОМОЕЧНЫЕ ТУННЕЛЬНОГО ТИПА



Машина посудомоечная туннельная МПТ-1700-01
(с теплообменником, правая, левая)



ПАРАМЕТРЫ	МПТ-1700-01
Код изделия	9815
Номинальная потребляемая мощность, кВт	38,7
Номинальное напряжение, В	400
Частота тока, Гц	50
Номинальная мощность ТЭН-ов бойлера, Квт	24,0
Номинальная мощность ТЭН-а ванны, Квт	12,0
Номинальная мощность электродвигателя насоса мойки, кВт	2,2
Номинальная мощность электродвигателя конвейера, кВт	0,18
Производительность машины, кассет/час (тарелок/час), шт./ч	95 (1710)
Единовременная загрузка в кассеты, шт., не менее:	
- тарелок	18
- стаканов	36
- столовых приборов	140
Количество программ мытья	3
Расход воды, л, не более, при температуре поступающей воды из водопроводной системы:	
- 5°C, за цикл	4
- 50°C, за цикл	4
Продолжительность цикла мойки и ополаскивания (одной кассеты)	
- основной программы	82
- дополнительной программы	-
Расход моющего средства на мойку одной кассеты, мл	12
Подача моющего средства	автоматическая
Расход ополаскивающего средства одной кассеты, мл	2,5
Подача ополаскивающего средства	автоматическая
Температура воды, °С, не менее:	
- в ванне мытья	40
- на ополаскивание	85
Объем бойлера / ванны, л	17/100
Допустимый диапазон давления водопроводной системы, кПа (кгс/см ²)	от 200 до 600 (от 2 до 6)
Габаритные размеры, мм, не более	
длина	1595
ширина	770
высота	1965
Масса, кг, не более	260

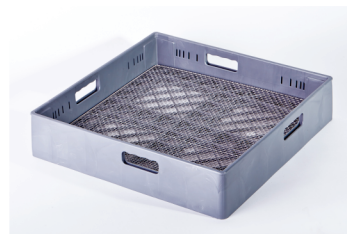
Машина посудомоечная туннельного типа МПТ предназначена для мытья тарелок, стаканов, чашек и столовых приборов на крупных и средних предприятиях общественного питания. Производительность – 1700 тарелок в час. Мощность 38,7 кВт, мощность бойлера 24 кВт. Электронная панель управления, емкость ванны – 100 л, бойлера – 17 л. Машина оснащена кнопочной электронной панелью управления с цифровыми указателями температуры воды в ванне и бойлере. Двойные стенки корпуса – для уменьшения шума и тепловыделения. Машина имеет отдельные режимы и системы циркуляции воды для мытья и ополаскивания. Автоматическое наполнение ванны и поддержание её уровня. Постоянный контроль и поддержание температуры воды в ванне и бойлере. Двойная система фильтрации воды в ванне. Автоматическая подача моющего и ополаскивающего раствора. Работа машины обеспечивается при подключении холодной или горячей воды. Теплообменник служит для рекуперации тепла вырабатываемого пара (подогрева поступающей в машину воды теплом испаряемого пара, выделяемого при работе машины). Это позволяет экономить до 30 % потребляемой энергии. Скругленные углы ванны облегчают гигиеническую уборку машины. Все форсунки и разбрызгиватели изготовлены из нержавеющей стали. Возможность быстрой и легкой чистки форсунок. Все металлические детали машины изготовлены из нержавеющей стали марки AISI 304.

В комплект поставки входит:

- 4 кассеты для мытья тарелок;
- 2 кассеты для мытья столовых приборов, стаканов и чашек;
- дозатор моющего средства;
- дозатор ополаскивающего средства;
- насос ванны.

Машину дополнительно можно укомплектовать предмоечным (входным) столом СПМП-7-4 и раздаточным (выходным) столом СПМП-6-2. Машина изготавливается в правом исполнении (движение посуды справа налево) и левом исполнении (движение посуды слева направо).

МАШИНЫ ПОСУДОМОЕЧНЫЕ ТУННЕЛЬНОГО ТИПА



Машина посудомоечная туннельная МПТ-2000
(с теплообменником, функцией сушки, правая, левая)

ПАРАМЕТРЫ	МПТ-2000
Код изделия	9797
Номинальная потребляемая мощность, кВт	46,4
Номинальное напряжение, В	400
Частота тока, Гц	50
Номинальная мощность ТЭН-ов бойлера, кВт	24,0
Номинальная мощность ТЭН-а ванны, кВт	12,0
Номинальная мощность электродвигателя насоса мойки, кВт	6,9
Номинальная мощность электродвигателя конвейера, кВт	2,2
Производительность машины, кассет/час (тарелок/час), шт./ч	111{1998}
Единовременная загрузка в кассеты, шт., не менее:	
- тарелок	18
- стаканов	36
- столовых приборов	140
Количество программ мытья	1
Расход воды, л, не более, при температуре поступающей воды из водопроводной системы:	
-5°C, за цикл	4
-50°C, за цикл	4
Продолжительность цикла мойки и ополаскивания (одной кассеты)	
- основной программы	82
- дополнительной программы	-
Расход моющего средства на мойку одной кассеты, мл	12
Подача моющего средства	автоматическая
Расход ополаскивающего средства одной кассеты, мл	2,5
Подача ополаскивающего средства	автоматическая
Температура воды, °С, не менее:	
- в ванне мытья	40
- на ополаскивание	85
Объем бойлера / ванны, л	17/100
Допустимый диапазон давления водопроводной системы, кПа (кгс/см ²)	от 200 до 600 (от 2 до 6)
Габаритные размеры, мм, не более	
длина	2145
ширина	770
высота	1965
Масса, кг, не более	310

Машина посудомоечная туннельного типа МПТ предназначена для мытья тарелок, стаканов, чашек и столовых приборов на крупных и средних предприятиях общественного питания. Производительность – 2000 тарелок в час. Мощность 46,4 кВт, мощность бойлера 24 кВт. Электронная панель управления, емкость ванны – 100 л, бойлера – 17 л.

Машина оснащена кнопочной электронной панелью управления с цифровыми указателями температуры воды в ванне и бойлере. Двойные стенки корпуса – для уменьшения шума и тепловыделения. Машина имеет отдельные режимы и системы циркуляции воды для мытья и ополаскивания. Автоматическое наполнение ванны и поддержание её уровня. Постоянный контроль и поддержание температуры воды в ванне и бойлере. Двойная система фильтрации воды в ванне. Автоматическая подача моющего и ополаскивающего раствора.

Работа машины обеспечивается при подключении холодной или горячей воды. Цикл мойки включается только при температуре воды в бойлере не ниже +60°C. Автоматическое отключение цикла при снижении температуры воды менее +60°C. Повторное включение цикла мойки возможно только после прогрева воды в бойлере и нажатия и отпускания кнопки «Старт/Стоп».

Скругленные углы ванны облегчают гигиеническую уборку машины. Все форсунки и разбрызгиватели изготовлены из нержавеющей стали. Возможность быстрой и легкой чистки форсунок. Все металлические детали машины изготовлены из нержавеющей стали марки AISI 304.

В комплект поставки входит:

- 4 кассеты для мытья тарелок;
- 2 для мытья столовых приборов, стаканов и чашек;
- дозатор ополаскивающего средства;
- дозатор моющего средства;
- насос ванны.

Машину дополнительно можно укомплектовать предмоечным (входным) столом СПМП-7-4 и раздаточным (выходным) столом СПМП-6-2. Машина изготавливается в правом (движение посуды справа налево) и левом (движение посуды слева направо) исполнении. Система сушки обеспечивает нагрев выходящей посуды, что сокращает время ее окончательного высыхания.

МАШИНЫ ПОСУДОМОЕЧНЫЕ ТУННЕЛЬНОГО ТИПА



Стол для посудомоечной машины СПМП-7-4 (предмоечный) для туннельных машин МПТ

ПАРАМЕТРЫ	СПМП-7-4 с душем
Код изделия	808424
Допустимая нагрузка на столешницу, кг, не более	80
Габаритные размеры, мм	
длина	1305
ширина	700
высота	1735
Масса, кг	38,6

Стол предмоечный длиной 1300 мм представляет собой стол с вваренной мойкой размером 400x400x250 мм. Крепление к посудомоечной машине осуществляется с помощью верхнего зацепа и нижних винтов. Путем несложного монтажа стол устанавливается как в левом, так и в правом исполнении. Каркас изготовлен из квадратной трубы. Стол имеет пристенный бортик и регулируемые по высоте ножки с резиновыми вставками. Изготовление – полностью нержавеющая сталь.



Стол для посудомоечной машины СПМР-6-2 (раздаточный) для туннельных машин МПТ

ПАРАМЕТРЫ	СПМР-6-2
Код изделия	809792
Допустимая нагрузка на столешницу, кг, не более	80
Габаритные размеры, мм	
длина	704
ширина	635
высота	892
Масса, кг	18

Стол раздаточный длиной 704 мм представляет собой стол для выгрузки после мойки кассеты с чистой посудой из посудомоечной машины. Крепление к посудомоечной машине осуществляется с помощью верхнего зацепа и нижних винтов. Путем несложного монтажа стол устанавливается как в левом, так и в правом исполнении. Каркас изготовлен из квадратной трубы. Стол имеет пристенный бортик и регулируемые по высоте ножки с резиновыми вставками. Изготовлен полностью из нержавеющей стали.



МАШИНА ДЛЯ МОЙКИ КУХОННОГО ИНВЕНТАРЯ



Машина для мойки кухонного инвентаря
МПК-65-65 (котломоечная)

ПАРАМЕТРЫ	МПК-65-65
Код изделия	8418
Номинальная потребляемая мощность, кВт	11,5
Номинальное напряжение, В	400
Частота тока, Гц	50
Номинальная мощность ТЭН-ов бойлера, кВт	9
Номинальная мощность ТЭН-а ванны, кВт	2x3=6
Номинальная мощность электродвигателя насоса мойки, кВт	2,2
Номинальная мощность электродвигателя насоса ополаскивания, кВт	0,45
Номинальная мощность мощного дозатора, Вт	3,5
Номинальная мощность ополаскивающего дозатора, Вт	3,5
Производительность машины по тарелкам, шт./ч.	340
Производительность машины по котлам (кастрюлям) диаметром до 600 мм и высотой до 600 мм, не более, шт./ч. ***	19
Единовременная загрузка в кассеты, шт., не менее:	
- тарелок	18
- стаканов	36
- столовых приборов	140
Количество программ мытья	4
Подача мощного средства	автоматическая
Подача ополаскивающего средства	автоматическая
Температура воды, °С, не менее:	
- рабочей среды при мытье моющим раствором;	65
- проточной воды для ополас. на выходе из форсунок;	85
- в водопроводной сети	5
Размеры корзины с роликами (внутренние), мм	650x785
Габаритные размеры, мм, не более	
длина	835
ширина	1000(1375)
высота	1950(2145)
Масса, кг, не более	200

Машина котломоечная типа МПК предназначена для мытья различного кухонного инвентаря на предприятиях общественного питания. Размеры моечной камеры 650x780x650 мм позволяют мыть крупногабаритную утварь: котлы, кастрюли, гостроемкости всех типоразмеров и любой глубины, транспортные контейнеры, а при использовании дополнительных аксессуаров также противни, тарелки и подносы, стаканы и чашки, столовые приборы и другой кухонный инвентарь. Машина имеет отдельные системы циркуляции воды для мытья и ополаскивания и может эксплуатироваться как при горячем, так и при холодном водоснабжении. Автоматическое наполнение ванны водой и поддержание её уровня. Постоянный контроль и поддержание температуры воды в ванне и бойлере. Скругленные углы ванны облегчают гигиеническую уборку машины. Предусмотрена возможность быстрой и легкой чистки форсунок разбрызгивателей.

Металлические детали машин, контактирующие с водой, а также облицовка изготовлены из нержавеющей стали марки AISI 304. Основные детали разбрызгивателей изготовлены из нержавеющей стали марки AISI 321. Управление работой машины осуществляется с кнопочной электронной панели, на которую во время работы машины выводится информация об оставшемся времени мойки, температуре в ванне и бойлере. Машина оснащена дозаторами мощного и ополаскивающего средств и дополнительным насосом, повышающим давление водопроводной сети. Насос повышения давления обеспечивает постоянное давление и температуру при ополаскивании. Машина стандартно комплектуется выкатной тележкой с роликами, используемой для установки на нее различной кухонной утвари, либо дополнительных аксессуаров, таких как держатель противней, кассета с посудой с размерами 500x500 мм (или 600x500 мм).

Машина опционально может комплектоваться дополнительными аксессуарами:

- кассетой для мытья тарелок с размерами 500x500 мм;
- кассетой нейтральной для мытья стаканов и чашек с размерами 500x500 мм;
- металлической сеткой для нейтральной кассеты;
- съемным держателем для мойки больших противней, подносов и неглубоких гостроемкостей (глубокие гостроемкости можно укладывать непосредственно в тележку);
- защитной сеткой, используемой при мытье легких предметов и укладываемой в выкатную тележку непосредственно на них сверху.

ТЕХНИЧЕСКОЕ ОПИСАНИЕ (СХЕМЫ)



Neodisher TS

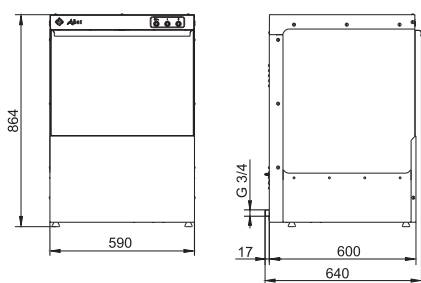
Ополаскивающее средство Neodisher TS применяется при заключительной стадии мойки в посудомоечных машинах, поставляется в емкостях по 10 литров. Концентрированный ополаскивающий агент. В его состав включены органические кислоты, которые смывают остатки щелочи и щелочных растворов. Средство Neodisher TS обеспечивает быстрое высыхание посуды, промывает сопла камеры пароконвектомата, посудомоечной машины. Neodisher TS препятствует образованию известкового налета внутри камеры и на нагревательных элементах оборудования.



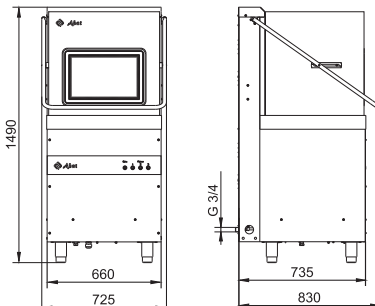
Neodisher Alka

Моющее средство Neodisher Alka используется в посудомоечных машинах для мытья посуды и столовых приборов, поставляется в емкостях по 12 литрам. Отличается высокой моющей и отделяющей способностью, а также антибактериальным эффектом. При его использовании пищевые остатки (в том числе крахмал и протеин) быстро размягчаются и удаляются с поверхности тарелок и столовых приборов.

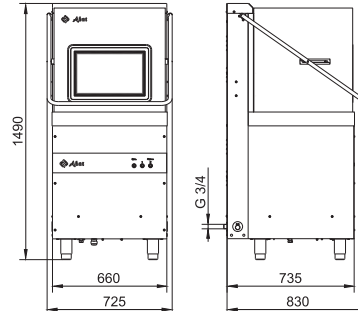
МПК-500Ф/МПК-500Ф-01/МПК-500Ф-02



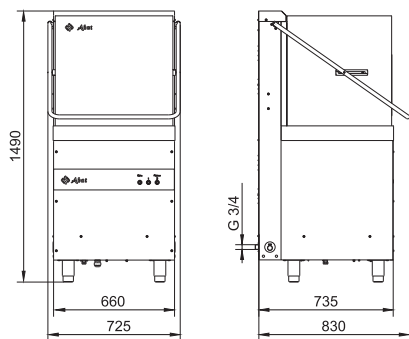
МПК-1100К



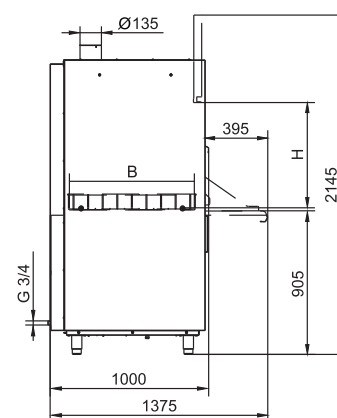
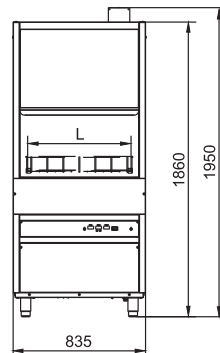
МПК-700К



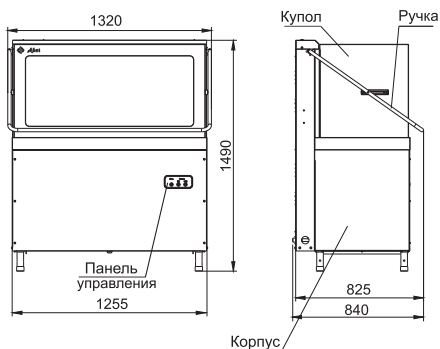
МПК-700К-01



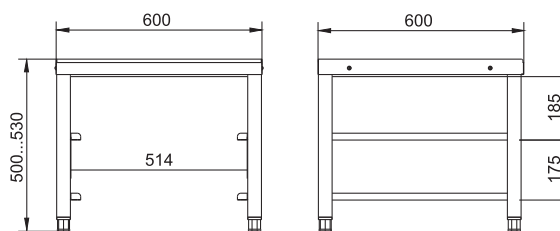
МПК-65-65



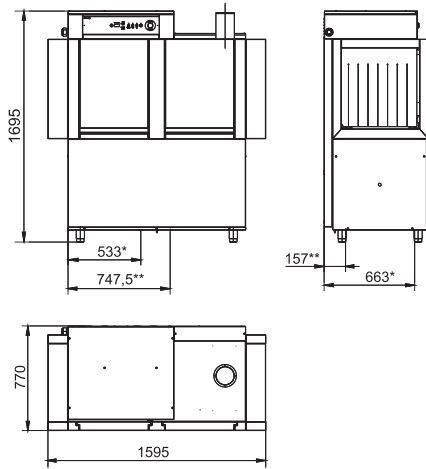
МПК-1400К



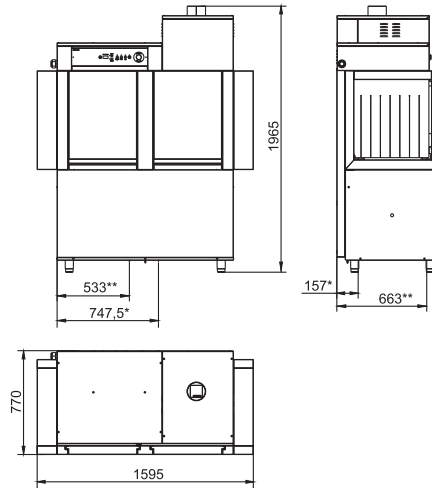
ПФММ-6-1



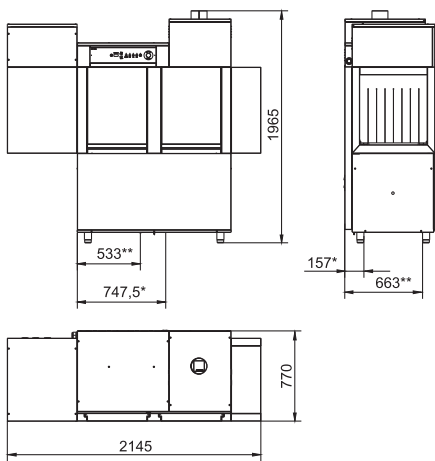
МПТ-1700



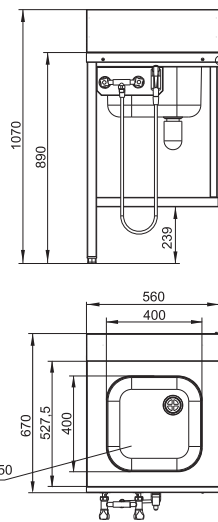
МПК-1700К-01



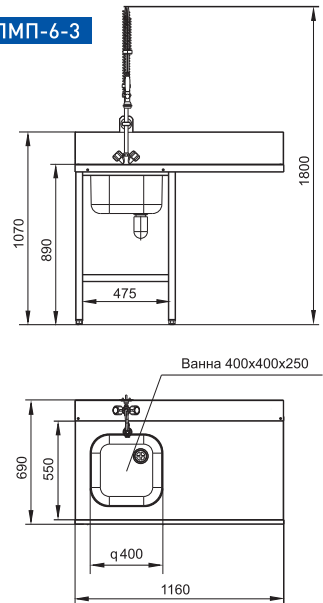
МПТ-2000



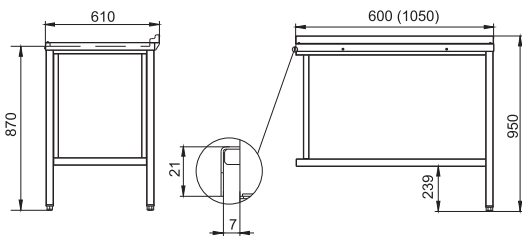
СПМП-6-1



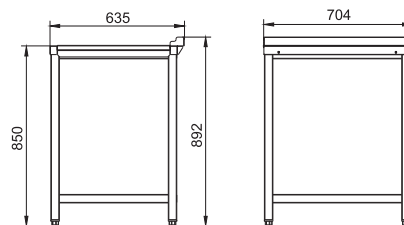
СПМП-6-3



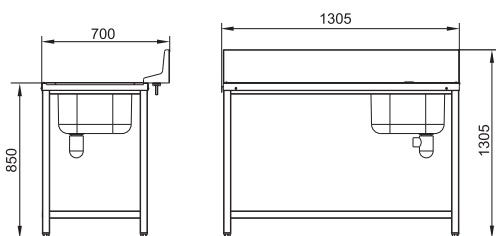
СПМР-6-1



СПМР-6-2



СПМП-7-4

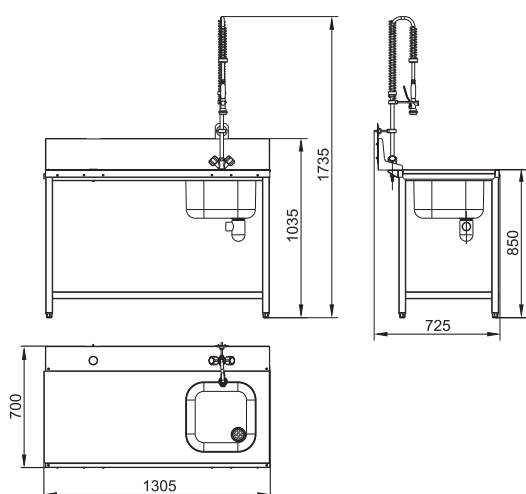




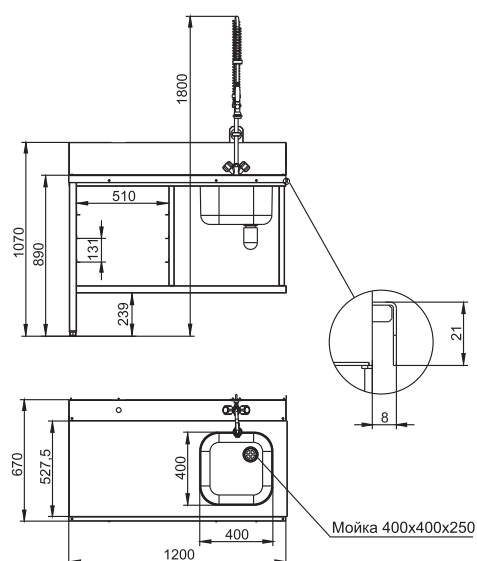
Базовый проезд, 28,
428020, Чебоксары,
Россия

телефон/факс: (8352) 56 06 26
тел.: (отдел маркетинга) 56 06 85
www.abat.ru
e-mail: market@abat.ru

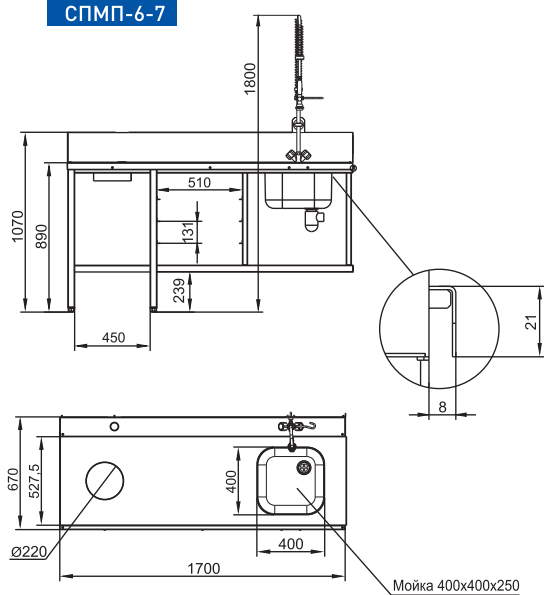
СПМП-7-4



СПМП-6-3



СПМП-6-7



СПМП-6-5

