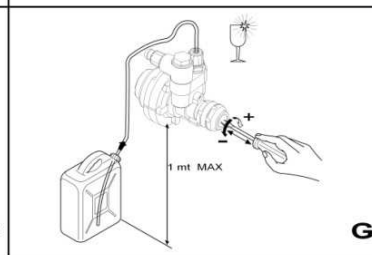
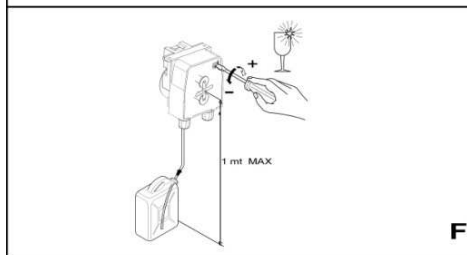
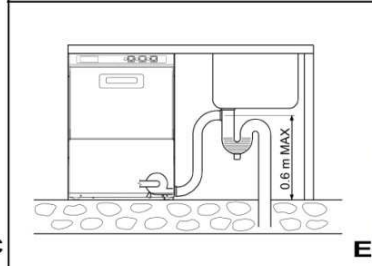
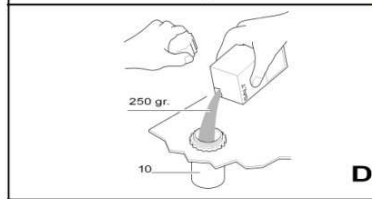
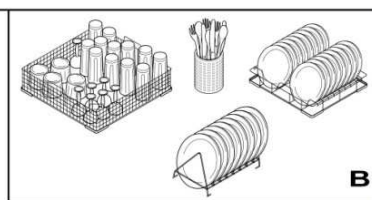
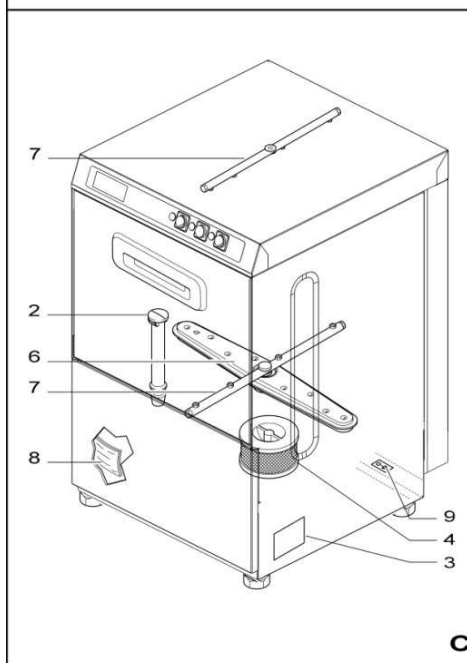
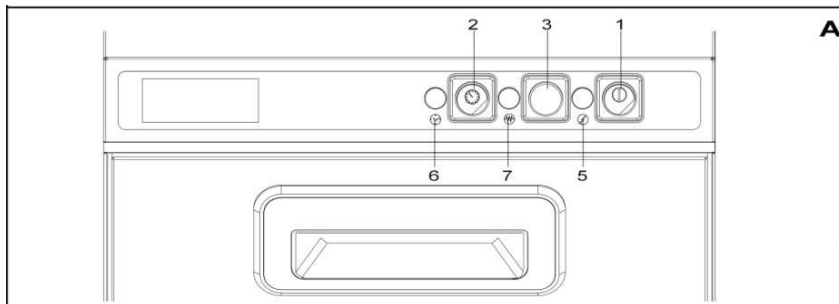


RU

- 1 Кнопка запуска
- 2 Кнопка начала цикла/регенерации
- 3 Кнопка спуска воды
- 5 Индикатор включения
- 6 Индикатор цикла
- 7 Индикатор активации нагревательных элементов



1. ВВЕДЕНИЕ.

Машина для мытья стаканов выпущена в соответствии со следующими нормами:

- Директива низкого напряжения;
- Безопасность машины согласно EN 60335-1 Electric;
- EN 60335-52 нормы относительно посудомоечных машин в организациях системы общественного питания.

Инструкции, содержащиеся в этом руководстве, предоставляют необходимую информацию по осуществлению безопасности при установке машины, его эксплуатации и поддержке в работоспособном состоянии. Производитель рекомендует, чтобы данное руководство находилось в месте, доступном для технического персонала и операторов.

Установка должна быть выполнена профессиональными компетентными людьми, согласно инструкциям изготовителя. Машина должна быть связана с питающими кабелями только через главный переключатель.

Обеспечьте доступ к электричеству и воде, а также установите слив, согласно инструкциям, данным в техническом листе машины.

2. УСТАНОВКА ПРИБОРА.

Поднесите машину к месту желаемой установки и удалите все упаковочные материалы (полиэтиленовые пакеты, пенопласт, гвозди и т.д., так как они могут быть опасными). Проверьте машину на работоспособность и отсутствие дефектов (сколов, царапин). Если машина имеет признаки повреждения, немедленно сообщите об этом продавцу и грузоотправителю. Если есть сомнения, не используйте машину, пока ее не проверит уполномоченный персонал.

ИЗГОТОВИТЕЛЬ НЕ НЕСЕТ ОТВЕТСТВЕННОСТИ ЗА УЩЕРБ, НАНЕСЕННЫЙ ГРУЗОПРАВИТЕЛЕМ.

ЧЕЛОВЕК, ПРИНИМАЮЩИЙ ПОСТАВКУ, ОТВЕТСТВЕНЕН ЗА ПРОВЕРКУ МАШИНЫ НА ПОВРЕЖДЕНИЯ. ПРИ НАЛИЧИИ ЛЮБОГО НЕСООТВЕТСТВИЯ ОН ОБЯЗАН НАПРАВИТЬ ПРЕТЯЗИ НЕПОСРЕДСТВЕННО ГРУЗОПРАВИТЕЛЮ, ОТВЕТСТВЕННОМУ ЗА ПОВРЕЖДЕНИЕ.

Поместите машину в устойчивое положение, вращая специально приспособленные ножки. Машина устанавливается таким образом, что ее стороны и задняя стенка могут прилегать вплотную к любой другой поверхности, тем не менее, сверху должно оставаться пространство минимум в 2 см. Удостоверьтесь, что пар, выходящий из машины во время ее нормального функционирования, не повредит соседнюю поверхность. Прежде чем обеспечить доступ к электричеству и воде, удостоверьтесь, что вы учли все данные технического листа и заводской характеристики (С-3). Ремонт должен производиться исключительно с использованием оригинальных запасных частей. Только они могут гарантировать полное соответствие с данной машиной.

Ремонт, выполненный некомпетентным персоналом или с использованием не оригинальных запасных частей, гарантии не подлежит.

3. ПОДКЛЮЧЕНИЕ К ВОДОПРОВОДУ.

3.1 Водоснабжение.

Прежде чем подсоединить машину, удостоверьтесь, что между ней и водопроводом есть запорный клапан, чтобы иметь возможность отключить водоснабжение при необходимости или в случае ремонта.

Машина оборудована обратным клапаном, помещенным в линию водоснабжения в соответствии со стандартом EN50084.

Вы можете получить инсталляционный комплект у Вашего местного уполномоченного дилера. Минимальное давление водоснабжения, измеренное во время последнего полоскания (давление потока), не должно быть менее 150кПа (1.5 бара) или более 400кПа (4 бара), даже когда эта же линия водоснабжения используется для подачи воды или любым другим прибором.

Чтобы предотвратить излишнее или недостаточное давление, рекомендуется, чтобы у каждого машины был собственный подводящий трубопровод соответствующего размера. Если статическое давление выше, чем 4 Бара, то редукционный клапан давления должен быть установлен вверх по течению подводящего трубопровода. У подводящего трубопровода не должно быть расхода менее 15 в / мин. Удостоверьтесь, что температура воды на входе равна данным в техническом листе.

Чтобы получить желаемые результаты мытья, рекомендуется, чтобы жесткость воды была в пределах от 7 до 12°.

Если жесткость выше 12°F, и у машины нет никакого встроенного водного смягчителя, рекомендуется установить водный смягчитель выше соленоидного клапана, настроенный на значение 5-7°F

остаточной твердости.

Результат мытья полностью зависит от данных параметров. Используйте гибкий шланг, чтобы соединить заполненный соленоидный клапан с сигналом поставки. В случае его поломки, необходимо приобрести шланг с аналогичными размерами. Входной шланг должен соответствовать норме EN50084, 22.106: номинальное давление 10 баров (1000 kPa); давление взрывной волны 20 баров (2000 kPa). Следуйте всем текущим Национальным или Региональным стандартам.

3.2 Водосточная труба.

Водосточная труба должна быть связана с источником или с воздухоуловителем, расположенным на полу. Удостоверьтесь, что трубопроводы в области мытья не забыты и что они предоставляют быстрый водный отток. Стенная водосточная труба должна противостоять минимальной температуре 70°C. Выходное отверстие машины должно располагаться ниже чем входное отверстие резервуара.

4. ЭЛЕКТРИЧЕСКИЕ СОЕДИНЕНИЯ.

Эффективная система заземления гарантирует безопасность машины и его пользователя. Это - существенное требование, которое должно быть проверено и, в случае сомнений, перепроверено профессиональным компетентным персоналом, который соединил машину с электрической сетью.

Изготовитель не несет ответственности за любой ущерб, причиненный машине его неправильным заземлением.

Строго запрещено использовать переходники, разветвители и удлинители. Проверьте, что поставка электроэнергии отвечает техническим требованиям (С-3). Машина должна быть связана с эквипотенциальной системой, в соответствии с техническими требованиями. Подсоедините зажим, согласно схеме, расположенной на задней стенке машины (С-9), 10 мм-ые клеммы подсоединяют к двум секциям, согласно норме CEI 64.8.

Связь с электрической сетью должна использовать многополюсный магнитотепловой дифференциальный выключатель, промежуток контакта которого равен или более 3 мм.

Выбирая тип и размер силового кабеля, примите во внимание расстояние между машиной и местом подачи питания, и установите мощность в соответствии с техническим листом (С-3) и напряжением сети. Поперечное сечение кабелей не должно быть менее 2.5 мм².

Избегайте любого напряжения в силовом кабеле.

Используйте кабель H07RN-F, если силовой кабель поврежден, замените его и подсоедините новый кабель к распределительной коробке на задней стенке машины. **Установка должна соответствовать норме CEI 64.8 (IEC 364).**

5. МЕРЫ БЕЗОПАСНОСТИ И ПОЛЬЗОВАТЕЛЬСКОЕ СОГЛАШЕНИЕ.

Квалифицированный персонал, производящий установку, обязан инструктировать пользователя о мерах безопасности при использовании машины. Установщик также должен продемонстрировать на практике процесс использования машины и оставить письменные инструкции по особенностям его эксплуатации.

Данная машина оборудована следующими техническими документами:

- рисунок габаритных размеров и электрических схем;
- технический лист;
- монтажная схема;
- лист с обозначением уровней шума

1. ВВЕДЕНИЕ.

Тщательно изучите инструкции сохраните их, они содержат важную информацию относительно мер безопасности и способов очистки. Эта машина разработана для выполнения определенной функции, точнее: для мытья стаканов, чашек, десертных тарелок и подобных объектов. Любое другое использование машины может оказаться опасным. Машина должна использоваться людьми, которые обучены использовать ее надлежащим образом. Изготовитель не несет ответственности за имущественный ущерб или любые травмы, вызванные:

- игнорированием инструкций;
- обслуживанием, регулированием или ремонтом, выполненным некомпетентным персоналом;
- модификации, приспособления или устройства, которые, так или иначе, могли изменить оригинальный внешний вид машины.

2. ПОДГОТОВКА МАШИНЫ К РАБОТЕ.

Обеспечьте бесперебойную подачу воды и напряжения. Закройте дверцу и нажмите кнопку (А-1). После того, как загорится индикатор (А-5), машина автоматически заполнится водой и включится нагревательный элемент бака для кипячения. Активация нагревательного элемента обозначена индикатором (А-7). Когда надлежащая температура воды достигнута, нагревательный элемент бака для кипячения выключится, и включится нагревательный элемент резервуара.

Несколько минут спустя машина будет готова к началу работы. После выключения лампы индикатора (А-7). Вы можете нажать кнопку (А-2) - «СТАРТ», после чего загорится контрольный индикатор цикла (А-6).

3. ИНСТРУКЦИИ И ПРОВЕРКА.**3.1. Рабочая температура.**

Температура поступающей воды должна быть от 55°C до 60°C. Температура воды в баке установлена термостатом в значении 55°C. Эта температура гарантирует надлежащее действие профессиональных моющих средств. Температура бойлера, установленная термостатом, равна 85°C. Машина оснащена устройством, которое гарантирует установление правильной температуры полоскания. Если температура воды ниже значения, зафиксированного в технических данных, то машина совершит остановку в процессе мытья для установления нужной температуры полоскания.

3.2 Средство для полоскания.

В процессе мытья работает устройство для полоскания (Н). Устройство для полоскания и его подающая труба должны быть заполнены средством для полоскания перед началом использования машины.

Удостоверьтесь, что резервуар для полоскания полон. Чтобы заполнить пластмассовую подающую трубу, произведите пустой цикл мытья. Нажимайте кнопку Включения-Выключения (А-1) несколько раз с интервалом в 10 секунд, во время цикла мытья, пока подающая труба не заполнится. Для ее калибровки или в случае необходимости регулирования, обратитесь к опытному специалисту. Чрезмерное количество средства для полоскания может вызвать синеватые полосы на посуде и создать пену в баке. Если на посуде имеются капельки воды и она сохнет медленно, это означает, что количество средства для полоскания недостаточно или что посуда покрыта крахмалом. В этом случае высушите блюда в течение нескольких минут (1:10) прежде, чем поместить их в машину.

3.3 Функция добавления средства для полоскания.

Функция добавления средства для полоскания активизирована во время каждого цикла полоскания, чтобы ввести определенное количество средства для полоскания в котел (1с к 3сс), который эквивалентен 8 см в длину и 24 см в ширину. Количество добавленного средства может быть отрегулировано при помощи винта регулирования (F).

Положение 1сс винта соответствует максимуму. Если вы используете функцию добавления средства для полоскания впервые быть подготовлен, заполните трубу подачи средства для полоскания, непрерывно нажимая винт.

Внимание: минимальное давление водоснабжения, измеренное во время последнего полоскания (давление потока), не должно быть менее 1.8 Бара, даже если эта же линия водоснабжения используется для подачи воды или любым другим прибором.

3.4 Полоскание со специальным средством.

На стадии полоскания функция добавления средства для полоскания будет активизирована, чтобы ввести средство для полоскания в котел. Прежде, чем начать цикл, устройству для полоскания и его подающая труба должны быть заполнены. Удостоверьтесь, что контейнер устройства для полоскания полон жидкости для полоскания.

3.5 Необходимые проверки.

Прежде, чем начать использование машины, должны быть осуществлены следующие действия:

- 1) Проверьте уровень воды и ее температуру.
- 2) Проверьте уровень средства для полоскания.
- 3) Проверьте температуру водоснабжения.
- 4) Проверьте наличие моющих средств (удостоверьтесь, что отверстия резервуара не забыты).

- Заполняя бак впервые, следует остановить подачу воды, когда ее уровень достигнет 1 см от высшего уровня фильтра переполнения (С-2).

- Вода должна находиться под одинаковым давлением для всех распылителей.

Прибор для ротационного мытья (С-6) и инструмент полоскания (С-7) должны свободно вращаться под давлением воды.

- Температуры в процессе мытья и полоскания должны соответствовать температурам, обозначенным в параграфе 3.1 "Рабочая температура".

- С каждым циклом мытья дозатор должен набрать надлежащее количество жидкости для полоскания. Контролируйте уровень жидкости в контейнере и, в случае необходимости, замените ее или пополняйте ее.
- Фильтр насоса (С-4) должен быть чистым.

Когда цикл мытья закончен, чистая посуда должна быстро высохнуть, сразу после удаления корзины для мытья из машины.

4. РАБОТА.**4.1 Инструкции по применению.**

Поместите корзину для мытья в резервуар, закройте дверцу. Длина цикла мытья указана в таблице данных. Для модели без автоматического моющего устройства дозирования вылейте рекомендуемую дозу моющего средства в резервуар. Если вы используете порошкообразное моющее средство, рекомендуется сыпать его равномерно во избежание образования комочков. Размешайте воду с моющим средством посредством специальной функции. Нажимайте кнопку (А-2) «СТАРТ». Индикатор цикла мытья (А-6) движется, и прибор выполняет полный цикл мытья. Когда индикатор (А-6) погас, цикл мытья закончен. Удалите корзину для мытья из машины и поставьте сушится, посуда высохнет в течение нескольких секунд. Когда машина работает, не открывайте дверцу. Всегда используйте хозяйственные перчатки.

4.2 Процесс мытья.

Поместите чашки и стаканы вверх дном в корзины для мытья (В). Машина оборудована различными типами корзины для мытья, в том числе и складной. Поместите десертные тарелки лицевой частью вверх в специальную корзину с поддерживающими пластинами. Десертные ножи и чайные ложечки помещайте рукоятками вниз. Никогда не помещайте серебро и столовые приборы из нержавеющей стали в одну корзину - серебро может разбрызгивать нержавеющую сталь. Прежде чем поместить в машину десертные тарелки из

стекла, сполосните их водой, когда это возможно. Для экономии на моющем средстве и электричестве осуществляйте мытье только когда корзины полны, но не перегружайте их. Не складывайте посуду беспорядочно. Мы РЕКОМЕНДУЕМ ПРЕДВАРИТЕЛЬНО СПЛОСНУТЬ посуду, чтобы минимизировать машинное обслуживание. Качество результатов мытья значительно улучшится, если предварительно удалить продовольственные частицы, лимонную кожуру, зубочистки, оливковые косточки, и т.д. которые могут частично забить фильтр резервуара и ослабить эффективность мытья. Присохшие продовольственные отходы необходимо замочить в мыльной воде, чтобы легко было их удалить перед помещением посуды в машину.

4.3 Активация дополнительного насоса.

Зафиксируйте тумблер (A-1) в позиции "I". Удалите переливную трубу (C-2) от сливного отверстия. Оставьте сливной фильтр (C-4) в таком положении, а дверцы открытыми. Нажмите кнопку (A-3) активации сливного насоса и дождитесь, пока из резервуара сольется вся вода. Отпустите кнопку активации сливного насоса и выключите машину при помощи тумблера (A-1), зафиксировав его в положении "0". Теперь можно закрыть дверцу. Если машина не выключена, при закрытии дверцы резервуар начнет заполняться снова автоматически.

4.4 Регенерация.

(только для приборов, оборудованных данной функцией) Позвольте машине слить всю воду через переливную трубу (C-2). Зафиксируйте главный тумблер (A-1) в положении "0". Удалите фильтр мощного насоса и засыпьте 250 гр грубой кухонной соли в контейнер для соли (D-10). Нажмите кнопку регенерации (A-3) и держите ее в нажатом положении в течение нескольких секунд, пока контрольная лампа цикла регенерации (A-6) не засветится. После 20 минут работы лампа (A-6) гаснет, указывая, на завершение цикла регенерации. Рекомендуется, чтобы регенерация была выполнена вовремя относительно других циклов работы, согласно следующему графику:

dH	F	Cycle
6	10	150
6.5	11	138
7	12	126
7.5	13	114
8	14	102
8.5	15	90
9	16	77
9.5	17	74
10	18	71
10.5	19	68
11	20	65
12	21	62
12.5	22	59

dH	F	Cycle
13	23	56
13.5	24	53
14	25	50
14.5	26	47
15	27	44
15.5	28	41
16	29	38
17	30	35
17.5	31	32
18	32	29
18.5	33	26
19	34	23
19.5	35	20

5. ОБСЛУЖИВАНИЕ.

5.1 Обычное обслуживание.

Машина ДОЛЖНА ПОДВЕРГАТЬСЯ ЧИСТКЕ, по крайней мере, два раза в день или всякий раз, когда в фильтре насоса обнаруживаются посторонние предметы (C-4). Позвольте машине слить всю воду через переливную трубу (C-2). Для машины, оборудованной сливным насосом: нажмите кнопку (A-3), дождитесь пока резервуар полностью опустеет; зафиксируйте главный тумблер (A-1) в положении "0". Когда машина полностью опустеет, извлеките фильтры. Извлеките резервуар и удалите любые мелкие твердые частицы. Удостоверьтесь, что ротационные мощные опрыскиватели (C-6) свободно вращаются. Если отверстия фильтра забиты твердыми частицами, тщательно удалите их специальным инструментом. Оставьте дверцу машины на время открытой. Чтобы избежать окисления или других химических

опасностей, стальные поверхности прибора должны храниться в полной чистоте.

Никогда не мойте машину под прямой струей воды, так как вода может проникнуть в электрические устройства и нанести ущерб эффективной работе прибора и его системе безопасности. Невнимательное прочтение данной инструкции лишит гарантию законной силы. НИКОГДА НЕ ИСПОЛЬЗУЙТЕ МАШИНУ БЕЗ ФИЛЬТРА ЗАЩИТЫ НАСОСА.

5.2 Периодическое Обслуживание (каждые 2-3 дня)

- Полностью слейте воду, как описано в пункте 5.1.
- Выключите прибор, нажав на кнопку "0".
- Отключите машину от электроэнергии при помощи главного выключателя, установленного вверх по течению.
- Извлеките фильтр насоса (C-4), источник дополнительного фильтр (C-5) и отложите их.
- Демонтируйте верхние и нижние приборы для полоскания (C-7), отвинтив их центральные кольцевые крепежные гайки.
- Проверьте и отсоедините все распылители.
- Демонтируйте верхние и нижние опрыскиватели (C-6), извлекая их из ротационных центров.
- Проверьте и уберите все опрыскиватели струйного типа.
- Полностью очистите резервуар.
- Поставьте обратно все ранее удаленные части машины в противоположном порядке.
- Оставьте дверцу машины открытой в течение некоторого времени, чтобы абсолютно высушить ее и избежать посторонних запахов.
- Вымойте наружные поверхности машины мылом и водой. Ополосните и тщательно высушите их.
- Никогда не чистите нержавеющую сталь стальными щетками. Иначе будут расти известковые отложения на внутренних поверхностях резервуара котла, трубопровода и резервуара из-за солей кальция и магния, содержащихся в воде. Эти соединения могут нанести ущерб надлежащей работе прибора. Необходимо периодически удалять накипь, рекомендуется, чтобы это было делал специалист. Если машина не в состоянии работать правильно или ломается, отсоедините машину от электричества и обратитесь в компетентный сервисный центр.

5.3 Бездействие машины.

Всякий раз, когда прибор будет бездействовать в течение длительного периода времени, следуйте данным пунктам в целях гигиены:

- заполните машину водой (без моющего средства);
- пропустите несколько циклов мытья без посуды;
- полностью слейте воду.

Повторите эти шаги, пока сливаемая вода не окажется полностью очищенной от любых остатков грязи или моющего средства.

Смажьте стальные поверхности жиром, если машина будет бездействовать в течение длительного периода. Полностью сливайте воду из котла и внутренних кругооборотов, чтобы избежать образования льда.

5.4 Дезинфекция.

По крайней мере, один раз в неделю дезинфицируйте машину при помощи дезинфицирующих средств, после чего прополоскайте ее в течение нескольких минут (при помощи заполнения бака и слива из него воды).

Все права защищены. Без письменного разрешения изготовителя данное руководство не может быть воспроизведено или передано в фото-, электронных или механических формах, включая фотокопии и документы на компьютере, полностью или частично.