

Varimixer

# KODIAK 20

Напольная модель

## ОЧЕНЬ ПРОСТОЕ ИНТУИТИВНОЕ УПРАВЛЕНИЕ

Установите время и скорость. Нажмите кнопку запуска и кнопку остановки. Это очень просто. Все управляется на удобной рабочей высоте с панели управления.

**ПЕРЕДНИЙ ДОБАВОЧНЫЙ ПРИВОД KODIAK** также доступен с добавочным приводом для мясорубок и овощерезок.

**ЗАПАТЕНТОВАННЫЙ СЪЕМНЫЙ ЗАЩИТНЫЙ КОЖУХ** Кожух имеет встроенный загрузочный лоток, выполненный из прозрачного поликарбоната и с возможностью чистки в посудомоечной машине. Он может быть подсоединен мгновенно без использования инструментов. Кожух удерживается на месте магнитами, которые также служат предохранителями.

**САМЫЙ ЭФФЕКТИВНЫЙ В МИРЕ ИНСТРУМЕНТ** Уникальная конструкция увеличивает скорость на периферии и сокращает время работы.

**ДВЕ МАШИНЫ В ОДНОЙ** 20-литровая модель KODIAK может быть дополнена более мелкой 12-литровой дежей и приспособлениями, предназначенными работы с маленькими объемами. Это повышает универсальность машины.

**ЭРГОНОМИЧНАЯ ТЕЛЕЖКА ДЛЯ ДЕЖИ** Тяжелый подъем не требуется, когда дежа подкатывается непосредственно к машине на рабочей высоте. Дежа может быть наклонена, но при этом надежно закреплена в резиновом кольце во время перемещения.

**IP44** Varimixer KODIAK можно чистить в соответствии со стандартом IP44.

**ЭРГОНОМИЧНОЕ ПОДНЯТИЕ И ОПУСКАНИЕ** Эргономичная рукоятка опускает и поднимает дежу и фиксирует ее на месте одним движением.

**НЕРЖАВЕЮЩАЯ СТАЛЬ** Изготовлена из легко очищаемой нержавеющей стали с прочной рамой и высокими регулируемыми ножками, что позволяет производить чистку под машиной. Дежа, венчик, Лопатка, крюк для теста и скребок также изготовлены из нержавеющей стали и их можно чистить в посудомоечной машине.

**РАБОТАЕТ ОТ 230 ВОЛЬТ** KODIAK можно подключить к обычной розетке. Преобразователь частоты и трехфазный мотор делают Varimixer KODIAK очень мощным миксером.

**РЕГУЛИРУЕМЫЕ ПО ВЫСОТЕ НОЖКИ**



## ОПЦИИ VARIMIXER KODIAK – МОДЕЛИ



Нержавеющая сталь, 20 л, напольная модель



Нержавеющая сталь, нержавеющая сталь, 20 л, напольная модель

## ОПЦИИ – ДОБАВОЧНЫЙ ПРИВОД



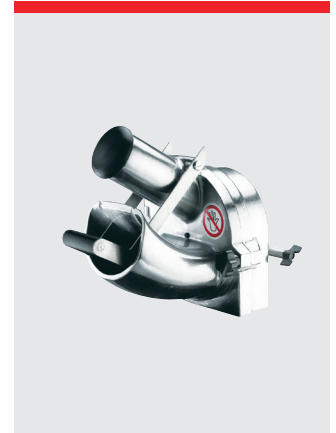
Добавочный привод для мясорубки и овощерезки



Мясорубка, 70 мм



Мясорубка, 82 мм



Овощерезка GR20

## СТАНДАРТНЫЕ ИНСТРУМЕНТЫ VARIMIXER KODIAK – А-ОБОРУДОВАНИЕ 20 Л



Крюк, венчик, Лопатка и дежа объемом 20 л из нержавеющей стали.

## ИНСТРУМЕНТЫ VARIMIXER KODIAK – В-ОБОРУДОВАНИЕ 20/12 Л



Крюк, венчик, Лопатка и дежа объемом 20/12 л из нержавеющей стали.

## АКСЕССУАРЫ – ИНСТРУМЕНТЫ



Автоматический скребок из нержавеющей стали. Лезвие из нейлона или тефлона. 20 л и 20/12 л.



Стойка для инструментов, 91 см

### VARIMIXER KODIAK 20 Л СТАНДАРТНАЯ

Нержавеющая сталь
Съемный магнитный защитный кожух из пластика – сертифицированный CE
Цифровой таймер и аварийная остановка
Держатель скребка
1 дежа объемом 20 литров из нержавеющей стали
1 Лопатка из нержавеющей стали
1 крюк из нержавеющей стали
1 венчик из нержавеющей стали
Напряжение: 1 фаза, 230 В, 50-60 Гц. 700 Вт

### VARIMIXER KODIAK 20 Л СТАНДАРТНАЯ ТЕХНИЧЕСКИЕ ДАННЫЕ

Объем	20 л
Мощность	700 Вт
Напряжение*	230 В
Масса нетто, напольная модель	165 кг
В x Ш x Д	1292x631x770 об/мин
Переменная скорость	64 – 353 об/мин
Кол-во фаз	1 фазы
Код IP	IP44

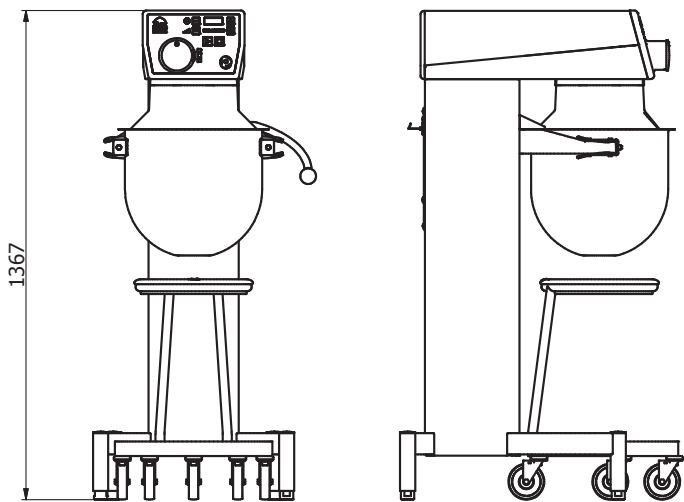
\*Другие напряжения питания доступны по запросу в диапазоне от 100 до 480 В.  
Все стандартные и морские миксеры доступны для работы с частотой 50 и 60 Гц.

### МОРСКАЯ ВЕРСИЯ VARIMIXER KODIAK 20 Л

Водозащита вентиляционных отверстий, винты без шлицев, фиксированный герметичный силовой кабель, поставляемый без вилки. Прокладка на крышке машины. Встроенный трансформатор. Тележка напольной модели с пятью колесами с тормозными замками. Соответствует USPHS.

Напряжение: 2 фазы, 400 В, 50-60 Гц с 0 и заземлением. 700 Вт  
2 фазы, 440 В, 50-60 Гц с 0 и заземлением. 700 Вт  
2 фазы, 480 В, 50-60 Гц с 0 и заземлением. 700 Вт

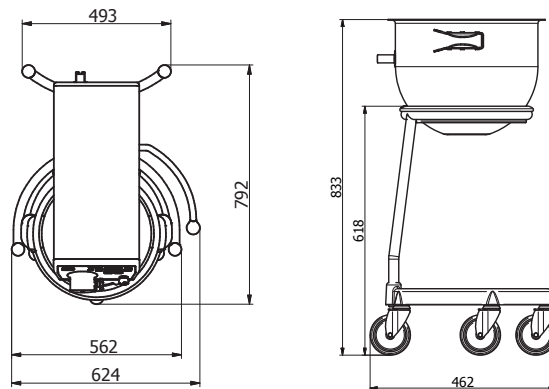
### РАЗМЕРЫ



### ВМЕСТИМОСТЬ

Яичные белки	2,4 л
Взбитые сливки	5,0 л
Майонез	16 л
Растительное масло	10 кг
Картофельное пюре	12 кг
Хлебное тесто (50% КП)	10 кг
Хлебное тесто (60% КП)	11 кг
Тесто для чиабаты (70% КП)	12 кг
Тесто для кексов	14 кг
Слоеное тесто	5,0 кг
Мясной фарш	15 кг
Глазурь	14 кг
Тесто для пончиков (50% КП)	12,5 кг

### СЕРТИФИКАЦИИ



# Varimixer

Varimixer A/S  
Kirkebjerg Søpark 6  
DK-2605 Brøndby  
P: +45 4344 2288  
E: info@varimixer.com  
www.varimixer.com