

## ХПЭ

Универсальные ярусные печи

## КНРЕ

Universal Deck Ovens



ХПЭ-750/1С



ХПЭ-750/500.11



ХПЭ-750/3С



ХПЭ-750/3



ХПЭ-500



Расстойный шкаф ШРЭ-2.1



ХПЭ-750/4

Предназначены для выпечки широкого ассортимента:

- хлеба пшеничного, ржано-пшеничного формового и подового
  - хлебобулочной продукции
  - мучных кондитерских изделий
  - просфор, куличей
- для приготовления (термообработки) мясных, рыбных, овощных и других блюд.

В пекарных камерах печей ХПЭ создается равномерное тепловое поле, обеспечивающее равномерную выпечку или однородную термообработку продуктов в неподвижной воздушной среде.

Благодаря простоте конструкции и универсальности печи ХПЭ нашли широкое применение:

- в качестве основного оборудования для пекарен малой и средней производительности
- в кондитерских цехах
- на предприятиях общепита.

ХПЭ-750/1С, ХПЭ-750/3С - модификации со стеклянными дверками и освещением пекарной камеры.

Конструкцией печей ХПЭ-500 предусмотрено:

- установка и автоматическое поддержание заданной температуры нижней и верхней групп ТЭНов (температуры пода и свода) в каждой пекарной камере.
- пароувлажнение в каждой пекарной камере.

Дополнительно конструкцией печей ХПЭ-750/500.11, ХПЭ-750/1С, ХПЭ-750/3, ХПЭ-750/3С, ХПЭ-750/4 предусмотрено:

- установка и отсчет времени выпечки в каждой пекарной камере, подача звукового сигнала по окончании заданного времени.

**Всё оборудование соответствует требованиям безопасности технического регламента таможенного союза**

**ЗАО НПП фирма «ВОСХОД» - ПРОИЗВОДИТЕЛЬ СОВРЕМЕННОГО ОБОРУДОВАНИЯ ДЛЯ ХЛЕБОПЕЧЕНИЯ**

**JSC SPE Firm «VOSKHOD» - MANUFACTURER OF MODERN BAKERY EQUIPMENT**

## ХПЭ

Универсальные ярусные печи

## KhPE

Universal Desk Ovens

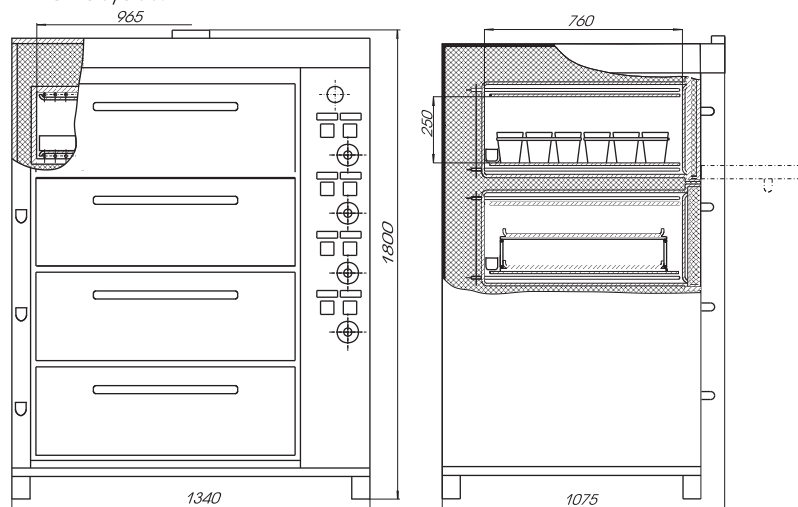
Технические характеристики	ХПЭ-500	ХПЭ-750/500.11	ХПЭ-750/1С	ХПЭ-750/3	ХПЭ-750/3С	ХПЭ-750/4
Производительность, за 1 выпечку, шт						
хлеб формовой (форма Л7)	72	24	24	72	72	96
батон 0,3 кг (7 шт, на противне)	42	14	14	42	42	56
Количество пекарных камер, шт	3	1	1	3	3	4
Вместимость: подовый лист 700x460, шт	6	2	2	6	6	8
Общая площадь выпечки, м <sup>2</sup>	1,932	0,644	0,644	1,932	1,932	2,576
Внутренние размеры пекарной камеры, мм	965x760x250	965x760x250	965x760x250	965x760x250	965x760x250	965x760x250
Номинальная потребляемая мощность, кВт	19,2	6,4	6,4	19,2	19,2	25,6
Номинальное напряжение, В	3NPE~380					
Регулировка температуры в каждой камере	Регулировка температуры и нижней и верхней групп ТЭНов					
Пароувлажнение каждой камеры	есть	есть	есть	есть	есть	есть
Таймер	нет	есть	есть	есть для каждой камеры	есть для каждой камеры	есть для каждой камеры
Расположение органов управления относительно пекарных камер	снизу	справа	справа	справа	справа	справа
Облицовка дверей пекарных камер	нерж.сталь/оцинков.	нерж.сталь	стекло	нерж.сталь/углеродист.сталь с эмаль-покрытием	стекло	нерж.сталь/углеродист.сталь с эмаль-покрытием
Верхние ТЭНовы в пекарных камерах	открыты	закрыты экраном	закрыты экраном	закрыты экраном	закрыты экраном	закрыты экраном
Габаритные размеры, мм	1160x1060x1625	1362x1075x430	1366x1038x431	1362x1048x1686	1366x1012x1686	1366x1075x1755
Масса, кг	370	170	155	442	440	512

Печи ХПЭ выгодно отличает:

- высокие пекарные камеры, позволяющие выпекать формовой хлеб, исключая подгорание верхней корки от контакта с верхними ТЭНами (в отличие от пекарских шкафов)
- возможность выпечки мелкочтучных изделий в два яруса с помощью вставок и дополнительного комплекта подовых листов 700x460 (по 2 шт. в 1 камеру)
- наличие системы пароувлажнения в каждой пекарной камере
- плавное регулировка температуры нижней и верхней групп ТЭНов в каждой камере
- индивидуальная установка и поддержание температуры в каждой пекарной камере
- простая, надежная конструкция, высокая ремонтно-пригодность
- в комплект печи входит подовые листы (2шт. на каждую пекарную камеру)

Печи выпускаются в нескольких модификациях, отличающихся количеством пекарных камер, материалом облицовки, компоновкой, наличием опций. Для окончательной расстойки тестовых заготовок перед выпечкой в печах ХПЭ применяются расстойные шкафы ШРЭ.

ХПЭ-750/500.41



Шкафы расстойные электрические ШРЭ.

Шкафы ШРЭ оснащены воздухоподогревателем с возможностью плавной регулировки мощности, а также емкостью для воды, которая создает необходимую влажность внутри шкафа.

### Технические характеристики

ШРЭ-2.1

Вместимость по хлебным формам

Л7, шт

144

Материал дверок

стекло/сталь

Номинальная потребляемая мощность, кВт

1,6

Номинальное напряжение, В

220

Габаритные размеры, мм

820x1015x1686

Масса, кг с металлическими (стеклянными) дверцами

115(120)

Оборудование имеет сертификат соответствия РФ.  
Все права защищены.