

ЕАС

***СТЕРИЛИЗАТОРЫ НОЖЕЙ
СТУ и СТУ-2***



Руководство по эксплуатации

ATESY®

Стерилизатор ножей

*Благодарим Вас за покупку нашего изделия.
Мы уверены, что Вы не зря потратили деньги.*

Техническое описание.

Стерилизатор предназначен для обеззараживания ножей больших и малых размеров и других инструментов на предприятиях пищевых отраслей промышленности, торговли и общественного питания.

Прибор выполнен в виде полки с дверью, предназначен для крепления на стене.

Максимально возможное количество ножей, устанавливаемых в стерилизатор – 18 и 36 шт для СТУ и СТУ-2 соответственно.

Особенностью прибора является возможность обеззараживания ножей или других приборов при помощи ультрафиолетового излучения в диапазоне длин волн 205-315 нм. Прибор оснащён датчиком времени - таймером, рассчитанным на максимальное время облучения - 60 минут.

В качестве источника ультрафиолетового излучения применены бактерицидные лампы низкого давления, безозоновые типа ДРВ-8-1 с мощностью 8 Вт.

Прибор работает от электросети переменного тока напряжением 220 В ± 10% с частотой 50 Гц, с наличием заземления.

Стерилизатор рекомендуется использовать в помещениях с температурой от 10°C до +55°C.

Все конструктивные элементы изделия выполнены из нержавеющей стали, разрешённой Госсанэпиднадзором для использования на предприятиях общественного питания.

Конструкция продумана таким образом, чтобы легко осуществлять её тщательную санитарную обработку.

Приобретая аппарат, внимательно ознакомьтесь с руководством по его эксплуатации.

Предприятие постоянно работает по улучшению внешнего вида и модернизации конструкции изделий, поэтому возможны некоторые отклонения от данных паспорта, не ухудшающих их характеристик.

Руководство по эксплуатации стерилизатора

1. Общие указания.

- 1.1 Стерилизатор можно эксплуатировать для обеззараживания ручного инструмента на предприятиях пищевых отраслей промышленности, торговли и общественного питания.
- 1.2 Стерилизатор – это прибор с закрытым облучателем.
- 1.3 Время пребывания персонала с работающим стерилизатором не ограничено.
- 1.4 Перед первым включением прибора необходимо провести чистку его внешней поверхности мягкой губкой с мыльным нейтральным раствором. После протереть сухой мягкой тканью.
- 1.5 Включить прибор в электросеть переменного тока напряжением $220\text{ В} \pm 10\%$ с частотой 50 Гц с наличием заземления.
- 1.6 Откройте стеклянную дверцу и поставьте предварительно вымытые и высушенные ножи в стерилизатор.
- 1.7 Закройте дверцу.
- 1.8 Установите таймер на 5 мин., повернув его по часовой стрелке.
Внимание! Не поворачивайте ручку таймера против часовой стрелки! Механизм может выйти из строя.
- 1.9 **Внимание!** Строго запрещено открывание дверцы в процессе работы аппарата. При открытии дверцы прибор автоматически выключится.
- 1.10 После окончания установленного времени аппарат выключится и подаст звуковой сигнал.
- 1.11 Откройте дверцу и возьмите ножи.
- 1.12 После выключения прибора после обеззараживания партии ножей можно загрузить прибор следующей партией.

2. Технические характеристики.

№ п/п	Техническая характеристика	СТУ	СТУ-2
1	Габаритные размеры, (длина x ширина x высота), мм	465 x 145 x 605	900 x 145 x 605
2	Ртутная лампа низкого давления ДРБ 8-1, шт.	1	
3	Номинальная мощность лампы, Вт	8	
4	Напряжение на лампе, В	55	
5	Ток, А	0,17	
6	Бактерицидный поток лампы, Вт	0,16	
7	Средний срок службы лампы, ч	5000	
8	Материал колбы	Стекло увиолевое	
9	Напряжение питания сети с наличием заземления, В	220	
10	Температура окружающей среды, °С	от 5°С до 55°С	

3. Стерилизатор ножей.

Внешний вид стерилизаторов СТУ и СТУ-2 представлен на рисунках 1 и 2 соответственно.



Рис. 1



Рис. 2

4. Требования по технике безопасности и пожарной безопасности.

- 4.1. Стерилизатор выполнен с защитой от поражения электрическим током по классу 1 по ГОСТ Р МЭК 335 – 1, степень защиты по ГОСТ 14254 – 1Р33.
- 4.2. Эксплуатация прибора с разбитым или поврежденным стеклом не допускается. Работа с поврежденным электрошнуром или электровилкой не допускается.
- 4.3. При открывании двери работающей установки происходит её автоматическое отключение.
- 4.4. Над выключателем для прибора стерилизации должна быть надпись «Бактерицидный облучатель».
- 4.5. Категорически запрещается устанавливать и заменять лампу под напряжением сети из-за возможного поражения электрическим током.
- 4.6. В случае нарушения целостности бактерицидной лампы и попадания ртути в помещение должна быть проведена тщательная демеркуризация с привлечением специализированной организации.
- 4.7. В случае боя лампы собрать ртуть резиновой грушей и место, где разбилась лампа промыть 3%-ым раствором марганцовокислого калия.
- 4.8. Лампы, вышедшие из строя, должны храниться упакованными в специальных помещениях и периодически вывозиться для уничтожения и дезактивации в специально отведённые места.
- 4.9. При работе с бактерицидной лампой, находящейся в поле зрения, надо защищать глаза очками с простыми стёклами и иметь в виду, что облучение бактерицидной лампой при отсутствии защитных средств может вызвать болезненный ожог кожи лица, рук и слизистой оболочки глаз.
- 4.10. Протирка от пыли лампы должна производиться только при отключенной сети.

5. Обслуживание и ремонт стерилизатора

5.1. Все работы по обслуживанию выполняются при отключенном от электрической сети аппарате.

5.2. Работы по ремонту выполняются только квалифицированными специалистами.

5.3. Бактерицидные лампы, отработавшие гарантийный срок службы должны заменяться новыми.

6. Гарантийные обязательства

6.1. Предприятие «АТЕСИ» гарантирует нормальную работу в течение 12 месяцев со дня продажи при условии соблюдения правил пользования, изложенных в настоящем руководстве по эксплуатации.

6.2. Гарантии не распространяются в случае, когда стерилизатор вышел из строя по вине потребителя, в результате несоблюдения требований, изложенных в руководстве по эксплуатации.

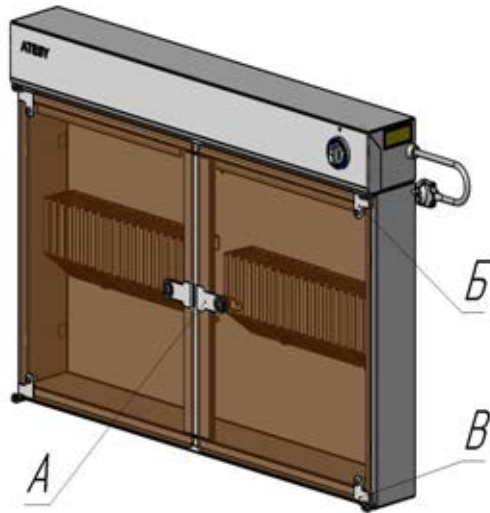
6.3. Обмен и возврат изделий надлежащего качества осуществляется в течение 15 дней со дня приобретения только при соблюдении следующих требований:

- наличие руководства по эксплуатации на данное изделие;
- наличие платежного документа;
- наличие заводской упаковки;
- изделие должно иметь чистый внешний вид, без механических повреждений;
- не производился не санкционированный ремонт.

6.4. Гарантийный срок хранения – 6 месяцев со дня выпуска.

6.5. В течение гарантийного срока предприятие «Атеси» производит гарантийный ремонт, а после ее окончания заключает договор на квалифицированное послегарантийное обслуживание по телефону:

Приложение 1. Схема установки дверей.



Вид А

Вид Б

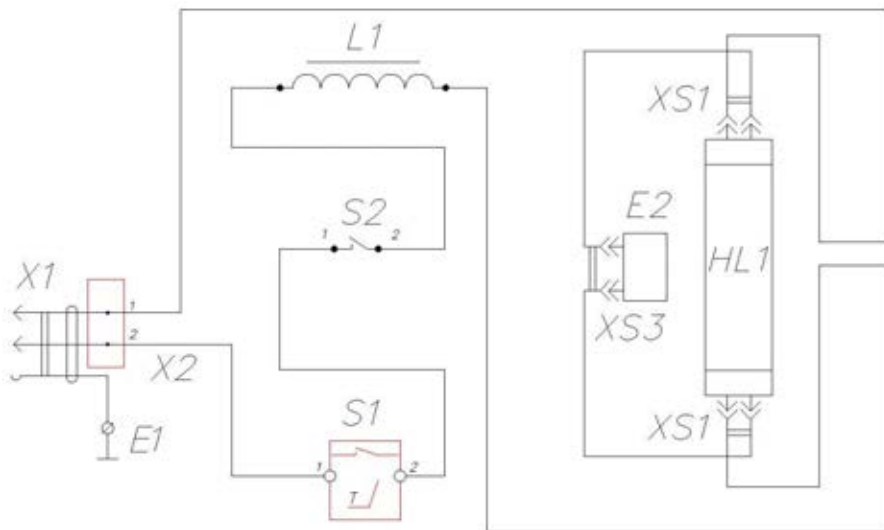


Вид В



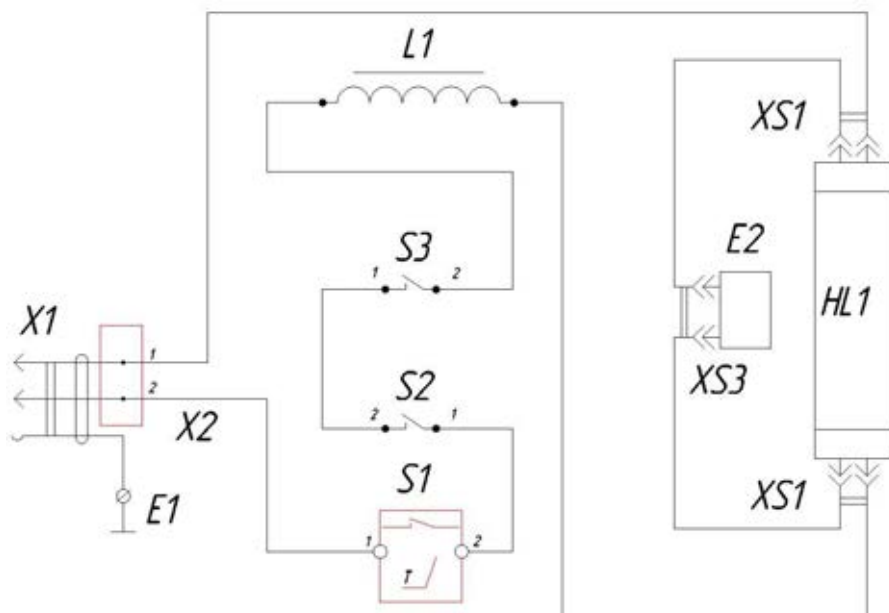
Приложение 2.

Стерилизатор ножей СТУ. Схема принципиальная.



S1	Таймер DKJ/2-60 16A 250V	1	
X1	Провод сетевой прямой (в комплекте с вилкой 3x1,5)	1	
X2	Колodka сетевая на 2 клеммы (230В; 10А)	1	
HL1	Лампа ультрафиолетовая TUV 8W/G8 T5	1	
S2	Концевой выключатель (Размыкатель) типа Zipru VMN-10	1	
E1	Болт заземления	1	
E2	Стартер 80С-220В	1	
L1	Аппарат пускорегулирующий 1И20А	1	
XS1	Патрон Stucchi 265 G5 стоечный нажимной	2	
XS3	Стартеродержатель ЛЮ4-1	1	
Поз.	Наименование	Кол.	Прим.

Приложение 3.
Стерилизатор ножей СТУ-2. Схема принципиальная.



<i>S1</i>	<i>Таймер ДКJ/1-6D 16A 250V</i>	<i>1</i>	
<i>X1</i>	<i>Провод сетевой прямой (в комплекте с вилкой 3x1,5)</i>	<i>1</i>	
<i>X2</i>	<i>Зажим винтовой ЗВИ-10, ИЭК, 2 пары (230В, 10А)</i>	<i>1</i>	
<i>HL1</i>	<i>Лампа ультрафиолетовая ДБ 8М ИКВА.675580.005ТУ</i>	<i>1</i>	
<i>S2</i>	<i>Переключатель ДКСГУ VM3-03N-160S-V3</i>	<i>1</i>	
<i>S3</i>	<i>Переключатель ДКСГУ VM3-03N-160S-V3</i>	<i>1</i>	
<i>E1</i>	<i>Болт заземления</i>	<i>1</i>	
<i>E2</i>	<i>Стартер ST 111 BASIC 4-65W</i>	<i>1</i>	
<i>L1</i>	<i>Дроссель L 4/6/8 230V, 50Hz (VS)</i>	<i>1</i>	
<i>XS1</i>	<i>Патрон Stucchi 265 G5</i>	<i>2</i>	
<i>XS3</i>	<i>Держатель стартера Stucchi 19</i>	<i>1</i>	
<i>Поз.</i>	<i>Наименование</i>	<i>Кол.</i>	<i>Прим.</i>

7. Комплект поставки

№ п\п	Наименование витрины	Количество, шт.
1.	Стерилизатор	1 шт.
2.	Комплект настенного крепежа	2 шт.
3.	Руководство по эксплуатации	1 шт.
4.	Упаковка	1 шт.

8. Сведения о приемке

Изделие «Стерилизатор ножей»

Заводской номер _____

соответствует техническим условиям ТУ 5132-027-57079599-2006 и признано годным к эксплуатации .

Дата выпуска _____ 20 ____ г.

Принято ОТК.

м.п.