



ПАСПОРТ

КУТТЕР

Модель: HKN-CL6 HKN-CL9



СОДЕРЖАНИЕ

Глава 1: Введение.....	3
1.1 Общие меры безопасности.....	3
1.2 Средства обеспечения безопасности.....	3
1.2.1 Механические средства.....	3
1.2.2 Электрические средства.....	3
1.3 Краткое описание.....	4
1.3.2 Конструктивные особенности.....	4
1.3.3 Элементы комбайна.....	4
Глава 2: Технические данные.....	4
2.1 Габариты, масса и рабочие параметры изделия.....	4
Габариты.....	5
Глава 3: Установка.....	5
3.1 место для установки куттер-миксера.....	5
3.2 проверка работоспособности.....	5
Глава 4: Эксплуатация.....	5
4.1 Регулятор.....	5
4.2 Загрузка пищевых продуктов.....	6
4.3 Заточка.....	6
Глава 5: Уход за куттер-миксера.....	7
5.1 Общие положения.....	7
5.2 Очистка.....	7
5.2.1 Очистка крышки, фиксатора ножа и емкости.....	7
5.2.1 Очистка крышки, фиксатора ножа и емкости.....	7
5.2.2 Ежедневный уход.....	7
Глава 6 Обслуживание.....	7
6.1 Общие положения.....	7
6.2 Ремень.....	7
6.3 Ножки.....	7
6.4 Шнур питания.....	8
6.5 Нож.....	8
6.6 Табличка с паспортными данными.....	8

Руководство по эксплуатации

Глава 1: Введение

1.1 Общие меры безопасности



- Эксплуатация данного агрегата должна осуществляться только компетентным персоналом. Перед вводом машины в эксплуатацию необходимо установить все средства защиты.
- Перед тем, как допустить к эксплуатации машины нового сотрудника, его следует проинструктировать по вопросам техники безопасности.
- Перед очисткой аппарата или проведением обслуживания следует отключить подачу питания.
- Перед снятием средств защиты перед очисткой или обслуживанием куттер-миксера необходимо предупредить возможность возникновения несчастного случая.
- Следует проявлять внимательность и осторожность при очистке и обслуживании машины.
- Необходимо установить устройство защиты цепи. Эксплуатация куттер-миксера с нарушенной проводкой может привести к поражению оператора электрическим током.
- Эксплуатация куттер-миксера с поврежденным проводом питания может привести к поражению оператора электрическим током.
- При необходимости в наладке или проведении обслуживания следует связаться с квалифицированным специалистом.
- Данный агрегат не предназначен для перемалывания костей, измельчения замороженного мяса или рыбы, а также для обработки непищевых продуктов.
- Запрещено вводить пальцы рук в корпус работающего куттер-миксера.

1.2 Средства обеспечения безопасности

1.2.1 Механические средства

Крышка играет важную роль с точки зрения защиты. Крышку можно снять, если поднять прижимной рычаг.

1.2.2 Электрические средства

- Микровыключатель - При поднятии прижимного рычага происходит остановка куттер-миксера. Если не установлена крышка, агрегат находится в нерабочем состоянии.
- Реле - Обеспечивает перезапуск куттер-миксера после прерывания подачи питания.
- Даже при наличии на комбайне механических и электрических средств защиты (которые эффективны при эксплуатации, очистке и обслуживании машины) сохраняется некоторый риск получения травмы (потенциальные виды опасности представлены в соответствующем разделе данного руководства). Например, риск пораниться об нож при введении продукта в куттер-миксер или при проведении техобслуживания.

1.3 Краткое описание

1.3.2 Конструктивные особенности

Куттер-миксер выполнен из нержавеющей стали марки 304. Это гарантирует чистоту всех элементов, контактирующих с пищевыми продуктами. Данная особенность также способствует снижению вредного воздействия кислот и солей, а также предотвращает развитие коррозии.

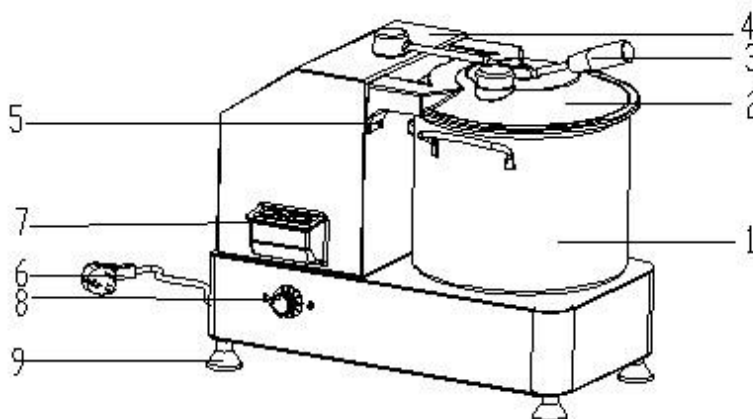
Ножи выполнены из нержавеющей стали 4Cr13, что обеспечивает их исключительную остроту.

Основание также выполнено из нержавеющей стали, что обеспечивает превосходную теплопроводность.

1.3.3 Элементы комбайна

Конструкция

1. Емкость
2. Крышка
3. Прижимной рычаг
4. Корпус
5. Выключатель
6. Шнур питания
7. Панель управления
8. Регулятор скорости
9. Ножка



Глава 2 Технические данные

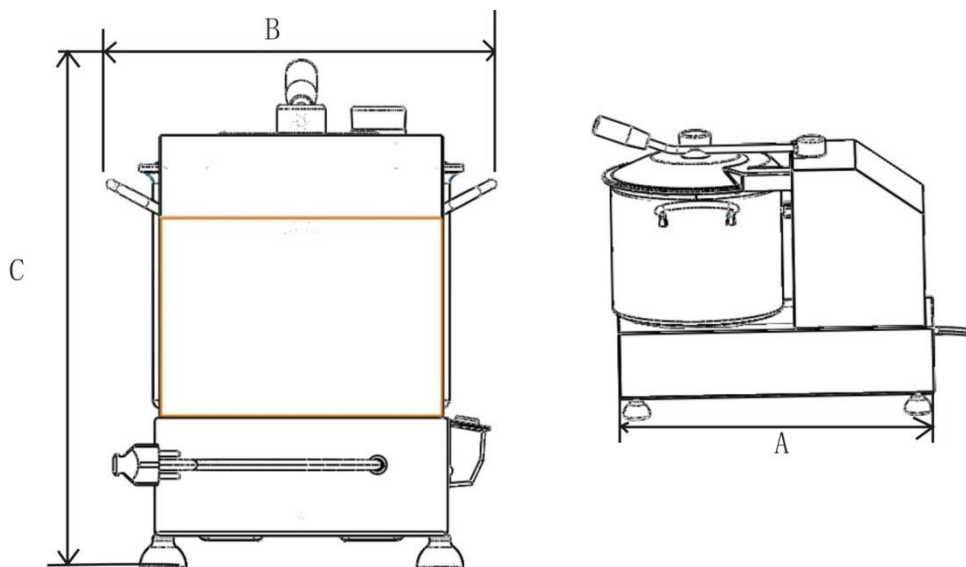
2.1 Габариты, рабочие параметры изделия

Модель	Длина А	Ширина В	Высота С	Объем	Скорость	Мощность	Напряжение
НKN-CL9	530	320	450	9	1100-2800	750Вт	230В/50Гц
НKN-CL9	525	300	430	6	1100-2800	750Вт	230В/50Гц



Рабочие параметры приведены в паспортной табличке агрегата. Следует внимательно ознакомиться с данными показателями.

ГАБАРИТЫ



Глава 3 Установка

3.1 Место для установки куттер-миксера

Агрегат следует устанавливать на устойчивый стол с достаточно габаритной, сухой и ровной столешницей. Кроме этого, влажность в рабочем помещении должна составлять приблизительно 75% , а температура – от +5 °С до +35 °С.

3.2 Проверка работоспособности

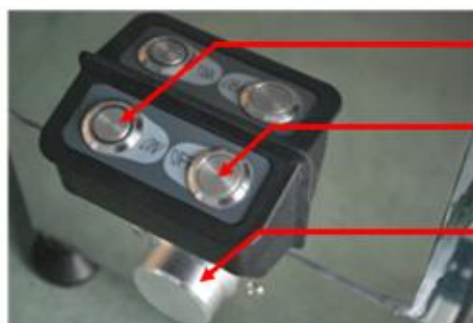
Способ проверки:

- Нажать на кнопку пуска "ON" и на кнопку останова "OFF".
- Следует убедиться в том, что куттер-миксер прекращает работать при снятии крышки.
- Проверить работоспособность регулятора скорости.

Глава 4 Эксплуатация

4.1 Регулятор (см. иллюстрацию 4)

Примечание: конструкцией кухонного куттер-миксера предусмотрено наличие регулятора скорости. Иллюстрация 4—органы управления



КНОПКА ПУСКА (ON)

КНОПКА ОСТАНОВА (OFF)

РЕГУЛЯТОР СКОРОСТИ

1. Задать обороты регулятором скорости
2. Запустить куттер-миксер, нажав на кнопку "ON"
3. Остановить куттер-миксер, нажав на кнопку "OFF"

4.2 Загрузка пищевых продуктов

Примечание: загрузка продуктов может производиться только при остановленном куттер-миксере. Регулятор должен находиться в положении низких оборотов, "LOW".

Процедура:

1. Повернуть прижимной рычаг против часовой стрелки и снять крышку.
2. При загрузке продуктов в емкость необходимо обращать внимание на два ножа; при необходимости перед загрузкой следует нарезать продукт мелкими кусками;



Внимание: загруженный продукт не должен заполнять емкость более чем наполовину.

3. В целях безопасности оператор должен следить за положением своего тела во время эксплуатации куттер-миксера. Необходимо держать тело в вертикальном положении. Не допускается нажимать телом на работающий куттер-миксер или пытаться подставить его для того, чтобы предотвратить перемещение машины.

Запрещено чрезмерно приближаться к комбайну или непосредственно прикасаться к работающему агрегату.

4. Поместить крышку в исходное положение, затем повернуть прижимной рычаг до щелчка.
5. Нажать на кнопку пуска.
6. Недопустима длительная работа куттер-миксера на низких оборотах.
7. При необходимости, во время работы куттер-миксера следует вводить продукт через отверстие в крышке.
8. После достаточного измельчения продукта следует нажать на кнопку остановки. Если куттер-миксер имеет регулятор скорости, установить его в положение "0" и остановить агрегат.

PS: Рабочий цикл куттер-миксера не должен превышать 3 минуты. Время измельчения зависит от поставленной кулинарной задачи.

Продукт	Свинина	Арахис	Фасоль	Острый перец	Чеснок	Сельдерей
Время измельчения (секунды)	18	30	60	15	40	30

4.3 Заточка

Затупившиеся ножи затачиваются в соответствии со следующей процедурой.

1. Повернуть прижимной рычаг и снять крышку;
2. Снять фиксатор вращающегося ножа;

3. Наточить нож, по всей длине обработав точильным приспособлением кромку его лезвия в направлении «изнутри - наружу».

Глава 5 Уход за куттер-миксером

5.1 Общие положения

- Агрегат следует очищать не реже одного раза ежедневно. При необходимости интервал очистки можно сократить.
- Следует очистить элементы, которые прямо или косвенно контактируют с пищевыми продуктами.
- Запрещено использовать для очистки куттер-миксера проточную воду или воду, подающуюся под высоким давлением. Запрещено использовать жесткие щетки или приспособления, которые могут повредить поверхности машины.

Перед очисткой необходимо выполнить следующее:

- Отключить питание
- Перевести регулятор скорости в положение низких оборотов, “LOW”.

5.2 Очистка

5.2.1 Очистка крышки, фиксатора ножа и емкости



Повернуть прижимной рычаг, снять крышку – после этого легко снимаются фиксатор ножа и емкость. Очистить перечисленные элементы с использованием воды и нейтрального моющего средства.

Примечание: рекомендуется надевать защитные перчатки.

5.2.2 Ежедневный уход

Внимание: следует обязательно отключить питание.

Очистить корпус куттер-миксера тканевой салфеткой, смоченной в нейтральном моющем средстве. После очистки следует насухо вытереть агрегат.

Глава 6 Обслуживание

6.1 Общие положения

Перед началом обслуживания необходимо выполнить следующее:

- Отключить питание
- Перевести регулятор скорости в положение низких оборотов, “LOW”.

6.2 Ремень

Ремень не требует регулировки. Как правило. Замена ремня требуется через каждые 9 месяцев. Для замены следует связаться с квалифицированным специалистом.

6.3 Ножки

С течением времени происходит разрушение ножек куттер-миксера. При необходимости следует произвести замену.

6.4 Шнур питания

Необходимо регулярно осматривать шнур питания. При обнаружении дефектов необходимо связаться с квалифицированным специалистом и произвести замену .

6.5 Нож

Убедиться в том, что ширина лезвия ноже составляет не менее 5 см. Если будет отмечен износ ножа, следует обратиться к квалифицированному специалисту и произвести замену.

6.6 Табличка с паспортными данными

При повреждении таблички следует связаться с квалифицированным специалистом и произвести замену.