



0.75 Kw  
50/60Hz  
380V

Modello manuale su ruote adatto ad un utilizzo generico e a pane compatto o con crosta di media durezza. Disponibile in due dimensioni di taglio (420 e 520mm). Taglierina adatta a piccoli-medi laboratori

**Manual model with wheels suitable for general use, for compact bread or for bread with a medium hardness baked crust. Available in two cutting sizes (420 and 520 mm). This slicer suitable for small and medium sized laboratories**

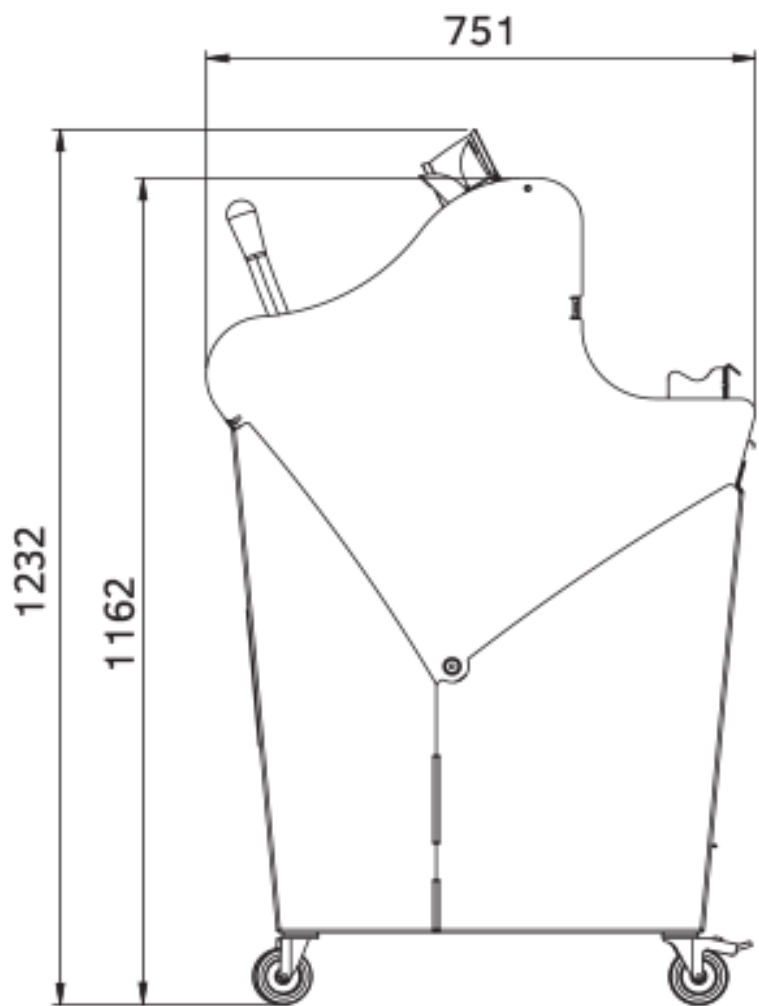
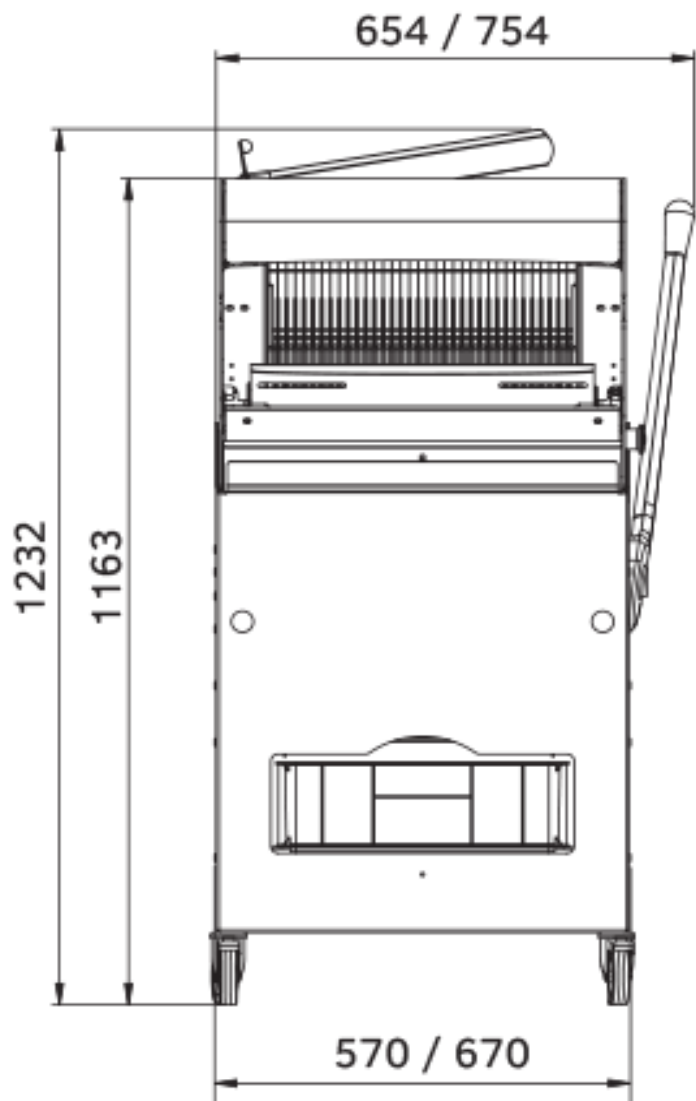
Modelo manual sobre ruedas también apto para un uso genérico y para pan compacto con corteza de dureza mediana. Está disponible en dos dimensiones de corte (420 y 520mm). Cortadora apta para laboratorios de tamaño mediano y pequeño


Modèle manuel avec roues, idéal pour une exploitation générique et pour la coupe de pain compact ou avec croûte moyennement dure. Disponible en deux largeurs de coupe (420 et 520 mm). Trancheuse idéale pour moyens et petits laboratoires

Модель на колёсиках для общего использования, а также для нарезки хлеба с более плотным мякишем или с коркой средней твёрдости. Доступны версии с двумя размерами отверстия нарезки (420 и 520 мм). Предназначена для маленьких и средних хлебокондитерских предприятий

Manuelles Modell auf Rädern, das für eine allgemeine Verwendung und kompaktes Brot oder Brot mit Kruste von mittlerer Härte geeignet ist. In zwei Schnittgrößen erhältlich (420 und 520mm). Brotschneidemaschine, die für kleine-mittelgroße Labors geeignet ist

	C42S / C52S
Modello - Model	Manuale su ruote / Manual free standing type
Carico - Loading	Laterale / Lateral
Lunghezza nominale taglio - Nominal width cut	420 - 520 mm
Dimensione max. pane mm - Loaf max. dimensions mm	400/500 x 300 x 180h
Passo lame - Blade pitches	Scelta da 9 a 20 mm / Available from 9 to 20 mm



 135 - 142 Kg.